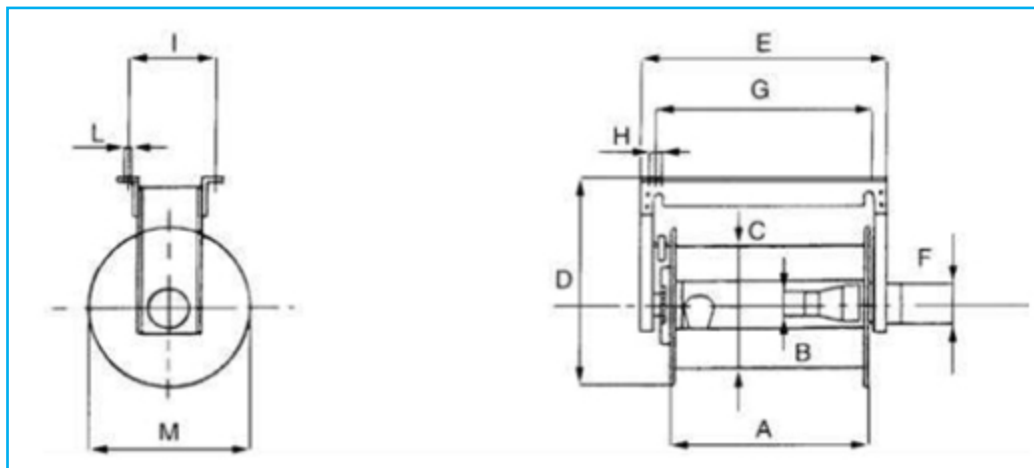




Gli arrotolatori per tubazioni flessibili delle serie Interior Cleaning, sono macchine progettate per la pulizia professionale degli autoveicoli. Il tubo flessibile può essere scelto tra due sezioni (Ø50mm e Ø60mm) e due lunghezze (10m e 15m) a seconda delle vostre esigenze e applicazione. L'aspirazione avviene tramite un impianto centralizzato.



The reels for flexible hoses of the "Interior Cleaning" version are machines, designed for professional cleaning of motor vehicles. The hose can be chosen between two sections (50 mm diameter and 60 mm diameter) and two lengths (10 meters and 15 meters) depending on your needs and applications. The aspiration is through a centralized system.



Mod	Versione	A (mm)	B Ø (mm)	C Ø (mm)	D (mm)	E (mm)	F Ø (mm)	G (mm)	H (mm)	I (mm)	L (mm)	M Ø (mm)	Peso (Kg)
APT	38/10-15	400	38	350	660	520	60	490	24	263	12	540	36.5/39
	50/10-15	400	50	350	660	520	60	490	24	263	12	540	37.5/40
	60/10-15	400	60	350	660	520	60	490	24	263	12	540	39/42

## Dettagli tecnici - Technical details

CODE	Ø tubo (mm)	L max (m)
APT-38/10-COMP-PV	38	10
APT-38/15-COMP-PV	38	15
APT-50/10-COMP-PV	50	10
APT-50/15-COMP-PV	50	15
APT-60/10-COMP-PV	60	10
APT-60/15-COMP-PV	60	15

