

ADB (UREA)

POMPA A MANO



ADB-01/PM



Pompa Manuale a leva:
-Adattatore 2"
-Pescante telescopico adatto a fusti da 60 a 200 l
-Compatibile con ADB
-Attacco uscita 3/4"
-Fornito con attacchi Mauser e Greif
-Portata massima 14l/min.



Lever manual pump:
-2" Adapter
-Telescopic suction pipe suitable for 60-200 l drums
-Compatible with ADB
-3/4" outlet connection
-Supplied with Mauser and Greif connections
-Maximum flow rate 14l/min.



ADB-02/PM



Pompa Manuale a leva:
-Adattatore 2"
-Pescante telescopico adatto a fusti da 60 a 200 l
-Compatibile con ADB
-Attacco uscita 3/4"
-Fornito con attacchi Mauser e Greif
-3 m di tubo 3/4" trasparente in mandata
-Portata massima 14l/min.



Lever manual pump:
-2" Adapter
-Telescopic suction pipe suitable for 60-200 l drums
-Compatible with ADB
-3/4" outlet connection
-Supplied with Mauser and Greif connections
-3 m of 3/4" transparent flow pipe
-Maximum flow rate 14l/min.



ADB-01/PR



Pompa rotativa:
-Adattatore 2"
-Pescante telescopico adatto a fusti da 60 a 200 l
-Compatibile con ADB
-Attacco uscita 3/4"
-Fornito con attacchi Mauser e Greif
-Portata massima 14l/min.



Rotary pump:
-2" Adapter
-Telescopic suction pipe suitable for 60-200 l drums
-Compatible with ADB
-3/4" outlet connection
-Supplied with Mauser and Greif connections
-Maximum flow rate 14l/min.



ADB-02/PR



Pompa rotativa:
-Adattatore 2"
-Pescante telescopico adatto a fusti da 60 a 200 l
-Compatibile con ADB
-Attacco uscita 3/4"
-Fornito con attacchi Mauser e Greif
-3 m di tubo 3/4" trasparente in mandata
-Portata massima 14l/min.



Rotary pump:
-2" Adapter
-Telescopic suction pipe suitable for 60-200 l drums
-Compatible with ADB
-3/4" outlet connection
-Supplied with Mauser and Greif connections
-3 m of 3/4" transparent flow pipe
-Maximum flow rate 14l/min.





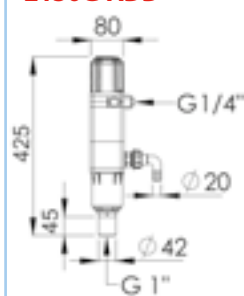
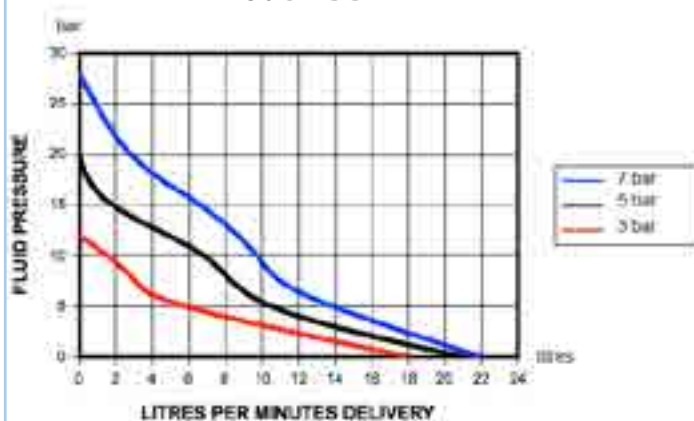
La pompa pneumatica 2150G-ADB è stata progettata per applicazioni che richiedono resistenza all'ossidazione e compatibilità con le sostanze chimiche. Permettono la distribuzione di diversi fluidi a bassa viscosità, come urea (ADB) e liquido lavavetri, ma anche soluzioni acquose con detersivi o disinfettanti. Non sono adatte per distribuire benzina, solventi e liquidi infiammabili. Sono costruite con materiali compositi di alta qualità garantendo affidabilità e resistenza all'usura, sono molto più competitive rispetto alle pompe in acciaio inox presenti sul mercato. Il motore pneumatico a doppio cilindro, oltre a essere compatto e robusto si contraddistingue per la funzionalità anche a bassa pressione, ideale per il trasferimento di grandi volumi di fluido a breve/media distanza.



The 2150G-ADB pneumatic pump has been designed for oxidation resistant applications and compatibility with chemical substances. Allow the distribution of different low viscosity fluids, such as Urea (ADB) and windshield cleanser, but also of water solutions with detergents or disinfectants. They are not suitable for distributing petrol, solvents and flammable liquids. They are manufactured with high quality materials, which guarantee reliability and resistance to wear. They are far more competitive than the stainless steel pumps available on the market. The pneumatic double cylinder motor is compact and sturdy and it stands out for its functionality even with low pressure; ideal to transfer large volumes of fluids short/medium distances.

**SUPMURALE-S42B**

SUPPORTO MURALE
WALL SUPPORT

2150G-ADB**2150G-ADB**

DESCRIZIONE - DESCRIPTION	2150G-ADB
RATIO - RATIO	2:1
PORTATA A USCITA LIBERA - FREE OUTLET FLOW RATE	(7 bar) 50 l/min
CONSUMO ARIA LUBRIFICATA - LUBRICATED AIR CONSUMPTION	200-250 l/min
GRUPPO TRATTAMENTO ARIA - AIR HANDLING UNIT	1017L
PRESSIONE ARIA - AIR PRESSURE	3-7 bar
RACCORDO ENTRATA ARIA - AIR INLET FITTING	F1/4" G
RACCORDO USCITA ADB - ADB OUTLET FITTING	Ø 20
RACCORDO ASPIRAZIONE ADB - ADB EXTRACTION FITTING	F 1" G
PESO - WEIGHT	2,4 Kg



ADB (UREA)

SET DA FUSTO

200 I	<p>2150G-KIT</p> <p>Set da fusto per ADB da 200 l. Con pompa 2:1 pescante L. 905 mm con filtro e ghiera 56x4, adatta a fusti in plastica. Per versioni con lunghezze inferiori è possibile tagliare il pescante.</p> <p>200 l ADB drum kit With 2:1 pump L.905 mm suction hose with filter and 56x4 ring nut, suitable for plastic drums. For versions with shorter length, it is possible to eliminate the suction pipe.</p>	<p>2150G-ADB</p> <p>P-905ADBSV</p>
	<p>RICAMBI/SPARE PARTS/REPUESTOS: 2150G-ADB / 3106 / P-905ADBSV</p>	

OPTIONAL	<p>1017L</p> <p>Gruppo trattamento aria da usare sul kit presenti in questa pagina (vedi pag. 122). Air handling unit to be used with the kit described on this page (see page 122).</p>	

1000 I	<p>1000ADB-KIT</p> <p>Set per cisterna 1000 l IBC. Con pompa olio a doppio effetto 2:1, staffa supporto, tubo flessibile da 4 m , tubo aspirazione con attacco IBC, pistola e regolatore aria. Cisterna non incluse.</p> <p>1000 l IBC oil drum set With 2:1 double effect oil pump; support bracket, 4 m flexible hose, suction pipe with IBC connection, gun and air regulator. Tanks not included.</p>	
	<p>RICAMBI/SPARE PARTS: 2150G-ADB / 1014 / 7034-ADB / PS-700 / TR-TF1904ADB / TR-TF25005ADB</p>	

DIMENSIONI - DIMENSIONS	
PS-700	

KIT-DISTR/ADB

Unità mobile per distribuzione ADB con pompa 230 V a membrana che riempie il serbatoio superiore, per gravità verrà effettuato il rifornimento. Questo sistema previene fuoriuscite di liquido e sgocciolamenti. Al termine dell'erogazione è possibile azionare l'aspirazione del liquido presente nel tubo. Grazie a questo sistema, l'ADB non può in nessun modo essere inquinata da agenti esterni, l'aria presente nel serbatoio dell'auto viene spostata nel serbatoio durante il rifornimento dell'auto. Questo previene eventuali impurità che possono danneggiare gli iniettori. Grazie alla rapidità di erogazione consente una distribuzione veloce ed efficiente.

Mobile unit for ADB distribution with 230 V diaphragm pump, which fills the upper tank. Filling occurs by gravity. This system prevents liquids from leaking and dripping. Once supply is complete, the liquid in the pipe can be suctioned. Thanks to this system, the ADB cannot be polluted in any way by foreign agents; the air inside the vehicle tank is moved to the tank during vehicle refuelling. This prevents any impurities that may damage the injectors. The supply speed allows for quick and efficient distribution.

200 L



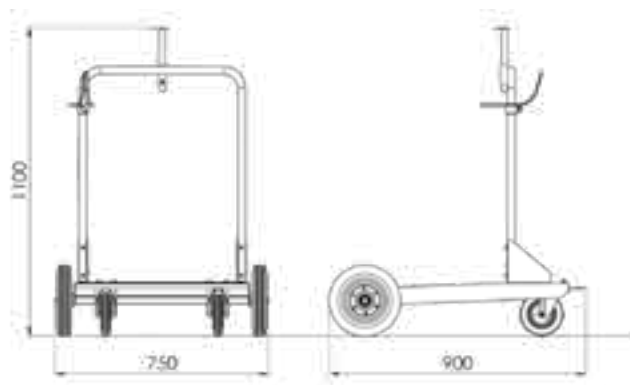
ADB (UREA)

SET MOBILI

200 l	<p>200ADB-KIT</p> <p>Carrellato 4 ruote per fusto da 200 l, con pompa 2:1, 5 m di flessibile, pistola, pescante, regolatore aria, ghiera e carrello. Fusto non incluso.</p> <p>4-wheel mobile cart for 200 l drum, with 2:1 pump, 5 m flexible hose, gun, suction pipe, air regulator, ring nut and cart. Drum not included.</p>	
	<p>RICAMBI/SPARE PART: 2150G-ADB / 1400 / P-905ADBSV / 3106 / TR-TF1904ADB 7036-ADB</p>	

DIMENSIONI - DIMENSIONS

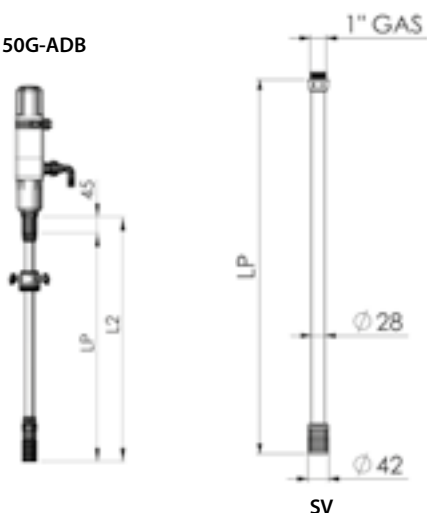
1400



<p>1014</p> <p>Gruppo trattamento aria da usare sulle pompe presenti in questa pagina (vedi pag. 122). Air handling unit to be used on the pumps described on this page (see page 122).</p>	
--	--




CODE	LP	L2 FD-DP-925ADB	FUSTO/DRUM/ BIDÓN	PESO/WEIGHT/ PESO
P-905ADBSV	905	950	180/200 L	0,8 Kg

2150G-ADB




IL PESCANTE É DOTATO DI FILTRO E SEGABILE IN ALTEZZA.


THE SV SUCTION PIPE IS EQUIPPED WITH FILTER AND IT CAN BE SAWN IN HEIGHT.


	CODE	DESCRIZIONE - DESCRIPTION	
GHIERE	3106	Ghiera completa Ø 42 per fissaggio pompe filetto maschio da 56x4 per fusti ADB. Complete Ø 42 ring nut for male thread pump fixing (56x4) for ADB drums.	3106 
	TAPPO-MAUSER	Tappo standard Mauser per pompe a mano. Adattatore M/F 2" S70x6 Fusto Mauser. Standard Mauser cap for hand pumps. Adapter M/F 2" S70x6 Mauser drum.	TAPPO-MAUSER 
	TAPPO-GREIF	Tappo standard Greif per pompe a mano. Adattatore M/F 2" Fusto Greiff. Standard Greif cap for hand pumps. Adapter M/F 2" Greiff drum.	TAPPO-GREIF 


ADB (UREA)

PISTOLE

TUBAZIONE FLESSIBILE	Tubo flessibile di distribuzione in materiale termoplastico Pmax 10 bar Ø 19 - tubo non intestato. Flexible distribution pipe, max pressure 10 bar Ø 19 - non-headed pipe.			
	CODE	DATI/DATA/ DATOS	POMPE E KIT ABBINABILI/ MATCHING PUMPS AND KITS/ BOMBAS Y KIT COMBINABLES	
	TR-TF1904ADB	4 m	1000ADB-KIT 200ADB-KIT	

TUBAZIONE FLESSIBILE	Tubi flessibili di collegamento per attacco a fondo cisterna IBC - tubo non intestato. Flexible connection hoses for IBC tank bottom connection - non-headed pipe.			
	CODE	DATI/DATA	POMPE E KIT ABBINABILI/ MATCHING PUMPS AND KITS	
	TR-TF25005ADB	0,5 m	1000ADB-KIT	

OPTIONAL E RICAMBI	CODE	DESCRIZIONE - DESCRIPTION	
	ATIBC	Connettore cisterna IBC. Attacco 1" per cisterna IBC. IBC tank connector 1" connection for IBC tank	

PISTOLE	CODE	DESCRIZIONE - DESCRIPTION	 7036-ADB  7034-ADB
	7036-ADB	Pistola erogatrice in acciaio per fluidi speciali (UREA) con tubo rigido 70 l/min con attacco girevole 3/4" - diametro uscita 19 mm. Steel dispensing gun for special fluids (UREA), with 70 l/min rigid hose with 3/4" swivel connection - 19 mm outlet diameter	
	7034-ADB	Pistola automatica erogatrice plastica per fluidi speciali portata 80 l/min attacco fisso 3/4" - diametro d'uscita 20 mm Plastic automatic dispensing gun for special fluids, 80 l/min flow rate, 3/4" fixed connection - 20 mm outlet diameter	

RICAMBI PISTOIE	CODE	DESCRIZIONE - DESCRIPTION - DESCRIPCIÓN	
	7036-CK2M	Contalitri digitale a turbina, 1" FM, per pistola manuale (7036-ADB). Turbine digital meter, 1" FM, for manual gun (FD-DP-7036/ADB).	7036-CK2M 
	7034-CK24	Contalitri digitale a turbina, 1" FM, per pistola automatica (7034-ADB). Turbine digital meter, 1" FM, for automatic gun (FD-DP-7034/ADB).	7034-CK24 

