

AVVOLGITORI HOSE REELS

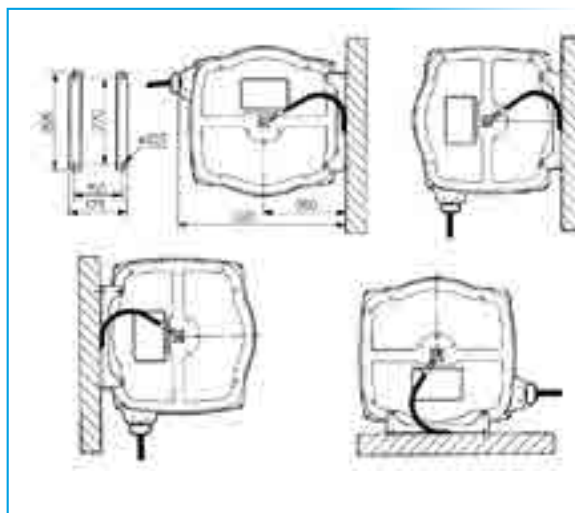
AVVOLGITORI CHIUSI



Gli avvolgitubo MC sono adatti alla distribuzione fluidi in diverse condizioni di pressione e temperatura. Il tubo è riavvolto automaticamente grazie a una molla situata nel tamburo e consente di bloccarlo alla lunghezza desiderata. La struttura è in lamiera d'acciaio zincata a caldo, stampata e verniciata a polvere in poliestere resistente ai raggi UV. I componenti a contatto con il fluido sono sottoposti ad un trattamento superficiale per migliorare la resistenza alla corrosione. Le staffe di ancoraggio possono essere applicate in tre diverse posizioni. Versioni fuori standard a richiesta. Peso avvolgitore 20 Kg.



The MC hose reels are suitable for distributing fluids under different pressure and temperature conditions. The hose is rewound automatically thanks to a spring on the drum, which allows it to be blocked at the required length. The structure is made of hot dip galvanised sheet steel, printed and powder coated with polyester, resistant to UV rays. The components in contact with the fluid undergo a surface treatment to improve resistance against corrosion. The anchoring brackets can be applied in three different positions. Special versions upon request. Hose reel weight 20 Kg.



AVV.MCSG10



AVV.MCCS10



AVV.PFA02/03/04

AVV.MCSG10	pivottante / pivoting
AVV.MCCS10	controstaffa / counter-bracket


CODE	FLUIDO FLUID	MAX bar	INLET	OUTLET	Ø	L m	*TUBO ENTRATA 0,5 m *INLET PIPE 0.5 m
1003	Aria/Acqua 40 °C Max Air/Water 40 °C Max	18	3/8" F	3/8" M	10 x 17	10	AVV.TC10005
1002			3/8" F	3/8" M	10 x 17	15	AVV.TC10005
180820			3/8" F	3/8" M	8 X 14	20	AVV.TC08005
181310			1/2" F	1/2" M	13 x 20	10	AVV.TC13005
603815	Olio/Acqua 40 °C Max Oil/Water 40 °C Max	60	3/8" F	3/8" M	3/8"	10	AVV.TC38005
1304			3/8" F	3/8" M	3/8"	15	AVV.TC38005
1170			1/2" M	1/2" M	1/2"	10	AVV.TC12005
4001410	Grasso/ Grease	400	1/4" F	1/4" M	1/4"	10	AVV.TC14005
4001415			1/4" F	1/4" M	1/4"	15	AVV.TC14005
1564	Olio esausto 100 °C Max Exhaust oil 100 °C Max	Aspirazione Suction	1/2" M	1/2" F	1/2"	7	AVV.TC12005
181310MXE	Antigelo/Lavavetri Antifreeze/Windshield cleanser	18	1/2" M	1/2" M	13 x 20	10	AVV.TF13005
181015MXE			3/8" F	3/8" M	10 x 17	15	AVV.TF10005


* tubo di entrata - Optional / * inlet pipe - Optional / * tubo de entrada - Opcional

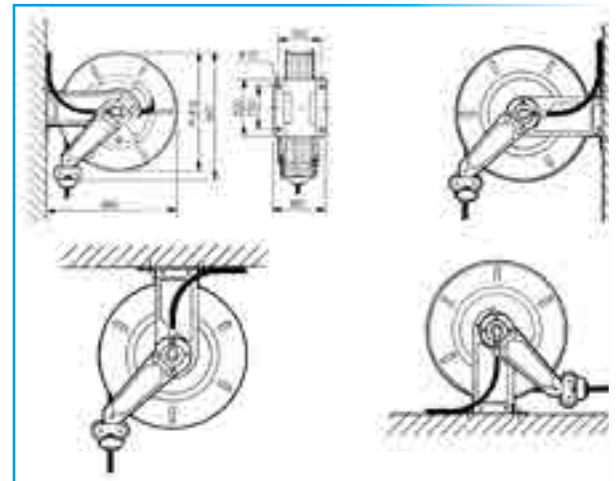


AVVOLGITORI APERTI

AVVOLGITORI HOSE REELS

 Gli avvolgitubo V sono adatti alla distribuzione fluidi in diverse condizioni di pressione e temperatura. Il tubo è riavvolto automaticamente grazie a una molla situata nel tamburo e consente di bloccarlo alla lunghezza desiderata. La struttura è in lamiera d'acciaio zincata a caldo, stampata e verniciata a polvere in poliestere resistente ai raggi UV. I componenti a contatto con il fluido sono sottoposti ad un trattamento superficiale per migliorare la resistenza alla corrosione. Le staffe di ancoraggio possono essere applicate in tre diverse posizioni. Versioni fuori standard a richiesta. Peso avvolgitore 20 Kg.

 The V hose reels are suitable for distributing fluids under different pressure and temperature conditions. The hose is rewound automatically thanks to a spring on the drum, which allows it to be blocked at the required length. The structure is made of hot dip galvanised sheet steel, printed and powder coated with polyester, resistant to UV rays. The components in contact with the fluid undergo a surface treatment to improve resistance against corrosion. The anchoring brackets can be applied in three different positions. Special versions upon request. Hose reel weight 20 Kg.



AVV.ASG10	pivottante / pivoting
AVV.VACS15	controstaffa / counter-bracket


CODE	FLUIDO FLUID	MAX bar	INLET	OUTLET	Ø	L m	*TUBO ENTRATA 0,5 m *INLET PIPE 0.5 m
181010	Aria/Acqua 40 °C Max Air/Water 40 °C Max	18	3/8" F	3/8" M	10 x 17	10	AVV.TC10005
181015			3/8" F	3/8" M	10 x 17	15	AVV.TC10005
181020			3/8" F	3/8" M	10 x 17	20	AVV.TC10005
181310			1/2" M	1/2" M	13 x 20	10	AVV.TC13005
181315			1/2" M	1/2" M	13 x 20	15	AVV.TC13005
603810A	Olio/Acqua 40 °C Max Oil/Water 40 °C Max	60	3/8" F	3/8" M	3/8"	10	AVV.TC38005
1305/CT			3/8" F	3/8" M	3/8"	15	AVV.TC38005
1172			1/2" M	1/2" M	1/2"	10	AVV.TC12005
1173			1/2" M	1/2" M	1/2"	10	AVV.TC12005
4001410A	Grasso/ Grease	400	1/4" F	1/4" M	1/4"	10	AVV.TC14005
4001415A			1/4" F	1/4" M	1/4"	15	AVV.TC14005
1565	Olio esausto 100 °C Max Exhaust oil 100 °C Max	Aspirazione Suction	1/2" M	1/2" F	1/2"	7	AVV.TC12005
181310MXEA	Antigelo/Lavavetri Antifreeze/Windshield cleanser	18	1/2" M	1/2" M	13 x 20	10	AVV.TF13005
181315MXEA			1/2" M	1/2" M	13 x 20	15	AVV.TF13005


* tubo di entrata - Optional / * inlet pipe - Optional / * tubo de entrada - Opcional




AVVOLGITORI HOSE REELS

AVVOLGITORI COMPATTI

<p>Avvolgitori compatti per la distribuzione energia all'interno dell'officina con struttura in plastica antiurto con staffa in metallo.</p> <p>Compact hose reels for the distribution of energy inside the workshop with shockproof plastic structure with metal bracket.</p>									
CODE	L m	INPUT VOL	OUTPUT VOL	CAVO CABLE	Nxmm ²	LAMPADA LAMP	P MAX MAX P	PROTEZIONE TERMICA THERMAL PROTECTION	LUCE LIGHT
1440	15	230V	24V	H05RN-F	2x1 mm ²	11W/G27	11W	√	Neon

<p>Avvolgitori compatti per la distribuzione energia all'interno dell'officina con struttura in plastica antiurto con staffa in metallo.</p> <p>Compact hose reels for the distribution of energy inside the workshop with shockproof plastic structure with metal bracket.</p>								
CODE	N° CAVI N. of CABLES	Nxmm ²	L m	PRESA APP.	OMOL. SOCKET. H	P. CAVO AVVOLTO WOUND CABLE P.	P. CAVO SVOLTO UNWOUND CABLE P.	PROT. TERMICA THERM. PROT.
1437	3	1,5	18	SCHUKO	TÜV-GS	800 W	2000 W	√
1436	3	1,5	10	NO	TÜV	800 W	2000 W	√
1438	3	1,5	15	NO	TÜV	800 W	2000 W	√
1439	5	1,5	18	NO	TÜV	800 W	2000 W	√

<p>Avvolgitori compatti per la distribuzione aria all'interno dell'officina con struttura in plastica antiurto con staffa in metallo.</p> <p>Compact hose reels for the distribution of energy inside the workshop with shockproof plastic structure with metal bracket.</p>							
CODE	Ø INTERNO TUBO PIPE INNER Ø	L m	P MAX MAX P P MAX	INLET	OUTLET	ARIA AIR	ACQUA WATER
1006	8	9	10	1/4" F	1/4" M	Max 10 Bar	Max 40 °C
1010	8	12	15	1/4" F	1/4" M	Max 10 Bar	Max 40 °C
1007	10	18	15	3/8" F	3/8" M	Max 15 Bar	Max 40 °C
1009	10	14	15	3/8" F	3/8" M	Max 15 Bar	Max 40 °C