

TERMINALE DI DISTRIBUZIONE WORKSTATION

UNITÀ DI SERVIZIO A COLONNA CSC SERVICE / SERVICE UNITS CSC

Terminale di distribuzione con scheda "Telecontrol" per comando turbina

Single service workstation with electronic card "Telecontrol" for turbine control.

CSC MONOPOSTO 1

COLONNA DI SERVIZIO MONOPOSTO

COMPOSTO DI:

n°1x230V PRESA ELETTRICA CON PARTENZA AUTOMATICA;
n°1 USCITA DI ARIA COMPRESSA
REGOLATA CON PARTENZA AUTOMATICA
n°1 USCITA DI ARIA COMPRESSA REGOLATA
n°1 PRESA DI ASPIRAZIONE POLVERI

equipped with:

*n°1 electric plug 230 V for Telecontrol;
n°1 regulated air plug for Telecontrol;
n°1 regulated air plug;
n°1 dusts extracting nozzle.*



Terminale di distribuzione con scheda "Telecontrol" per comando turbina e gruppo valvola "TG" per esclusione aspirazione

Single service workstation with electronic card "Telecontrol" for turbine and valve "TG" for excluding extraction.

CSC MONOPOSTO 1 TG

COLONNA DI SERVIZIO MONOPOSTO

COMPOSTO DI:

n°1x230V PRESA ELETTRICA CON PARTENZA AUTOMATICA;
n°1 USCITA DI ARIA COMPRESSA
REGOLATA CON PARTENZA AUTOMATICA
n°1 USCITA DI ARIA COMPRESSA REGOLATA
n°1 PRESA DI ASPIRAZIONE POLVERI

equipped with:

*n°1 electric plug 230 V for Telecontrol;
n°1 regulated air plug for Telecontrol;
n°1 regulated air plug;
n°1 extracting nozzle with TG valve.*

DENTRO LA COLONNA È PRESENTE SISTEMA DI CHIUSURA DELLA PRESA DI ASPIRAZIONE CHE INTERVIENE QUANDO NESSUN OPERATORE UTILIZZA LE VARIE ENERGIE ELETTRICHE/PNEUMATICHE.

The sole difference with the previous ones is the automatic stop device of the dusts extraction, connecting inside the column, that operate when any do not the pneumatic and electric energy

Terminale di distribuzione con scheda "Telecontrol" per comando turbina

Single service workstation with electronic card "Telecontrol" for turbine control.

CSC BIPOSTO 2

COLONNA DI SERVIZIO BIPOSTO

COMPOSTO DI:

n°2x230V PRESE ELETTRICHE CON PARTENZA AUTOMATICA;
n°2 USCITE DI ARIA COMPRESSA
REGOLATA CON PARTENZA AUTOMATICA
n°2 USCITE DI ARIA COMPRESSA REGOLATA
n°2 PRESE DI ASPIRAZIONE POLVERI

equipped with:

*n°1 electric plug 230 V mono-phase;
n°1 electric plug 230 V for Telecontrol;
n°1 regulated air plug;
n°1 regulated air plug for Telecontrol;
n°2 direct air plugs;
n°2 dusts extraction plugs.*



Terminale di distribuzione con scheda "Telecontrol" per comando turbina e gruppo valvola "TG" per esclusione aspirazione

Single service workstation with electronic card "Telecontrol" for turbine and valve "TG" for excluding extraction.

CSC BIPOSTO 2 TG

COLONNA DI SERVIZIO BIPOSTO

COMPOSTO DI:

n°2x230V PRESE ELETTRICHE CON PARTENZA AUTOMATICA;
n°2 USCITE DI ARIA COMPRESSA
REGOLATA CON PARTENZA AUTOMATICA
n°2 USCITE DI ARIA COMPRESSA REGOLATA
n°2 PRESE DI ASPIRAZIONE POLVERI

equipped with:

*n°1 electric plug 230 V monophase;
n°1 electric plug 230 V for Telecontrol;
n°1 regulated air plug;
n°1 regulated air plug for Telecontrol;
n°2 direct air plugs;
n°2 extracting nozzles with TG valve.*

DENTRO LA COLONNA È PRESENTE SISTEMA DI CHIUSURA DELLA PRESA DI ASPIRAZIONE CHE INTERVIENE QUANDO NESSUN OPERATORE UTILIZZA LE VARIE ENERGIE ELETTRICHE/PNEUMATICHE.

The sole difference with the previous ones is the automatic stop device of the dusts extraction, connecting inside the column, that operate when any do not the pneumatic and electric energy.



TERMINALE DI DISTRIBUZIONE WORKSTATION

UNITÀ DI SERVIZIO A COLONNA CSC SERVICE / SERVICE UNITS CSC

Terminale di distribuzione con scheda "Telecontrol" per comando turbina

Single service workstation with electronic card "Telecontrol" for turbine control.

CSC MONOPOSTO 1 FULL

COLONNA DI SERVIZIO MONOPOSTO COMPOSTO DI:
n°1x230V PRESA ELETTRICA CON PARTENZA AUTOMATICA;
n°2 USCITE DI ARIA COMPRESSA FILTRO REGOLATA CON PARTENZA AUTOMATICA
n°1 USCITA DI ARIA COMPRESSA FILTRO REGOLATA,
n°1 PRESA DI ASPIRAZIONE POLVERI,
n°1 AVVOLGITORE TUBO 6X10 10 MT PER ARIA COMPRESSA,
n°1 AVVOLGITORE ELETTRICO 15 MT CON LAMPADA NEON 24 V.

Single service column equipped with :

*n°1x230V Telecontrol device for the automatic start up,
n°2 compressed air outlets with filter and automatic start up
n°1 compressed air outlet with filter regulator,
n°1 dusts extracting nozzle,
n°1 hose reel 6X10 10 MT for compressed air
n°1 electric hose reel 15 MT with neon lamp 24 V.*



Terminale di distribuzione con scheda "Telecontrol" per comando turbina e gruppo valvola "TG" per esclusione aspirazione

Single service workstation with electronic card "Telecontrol" for turbine and valve "TG" for excluding extraction.

CSC MONOPOSTO 1 TG FULL

COLONNA DI SERVIZIO MONOPOSTO COMPOSTO DI:
n°1x230V PRESA ELETTRICA CON PARTENZA AUTOMATICA;
n°2 USCITE DI ARIA COMPRESSA FILTRO REGOLATA CON PARTENZA AUTOMATICA
n°1 USCITA DI ARIA COMPRESSA FILTRO REGOLATA,
n°1 PRESA DI ASPIRAZIONE POLVERI,
n°1 AVVOLGITORE TUBO 6X10 10 MT PER ARIA COMPRESSA,
n°1 AVVOLGITORE ELETTRICO 15 MT CON LAMPADA NEON 24 V.

DENTRO LA COLONNA È PRESENTE SISTEMA DI CHIUSURA DELLA PRESA DI ASPIRAZIONE CHE INTERVIENE QUANDO NESSUN OPERATORE UTILIZZA LE VARIE ENERGIE ELETTRICHE/PNEUMATICHE.

The sole difference with the previous ones is the automatic stop device of the dusts extraction, connecting inside the column, that operate when any do not the pneumatic and electric energy.

Terminale di distribuzione con scheda "Telecontrol" per comando turbina

Single service workstation with electronic card "Telecontrol" for turbine control.

CSC BIPOSTO 2 FULL

COLONNA DI SERVIZIO BIPOSTO COMPOSTO DI:
n°2x230V PRESE ELETTRICHE CON PARTENZA AUTOMATICA;
n°2 USCITE DI ARIA COMPRESSA FILTRO REGOLATA CON PARTENZA AUTOMATICA
n°2 USCITE DI ARIA COMPRESSA REGOLATA
n°2 PRESE DI ASPIRAZIONE POLVERI
n°1 AVVOLGITORE TUBO 6X10 10 MT PER ARIA COMPRESSA,
n°1 AVVOLGITORE ELETTRICO 15 MT CON LAMPADA NEON 24 V.

Double-Service Column equipped by :

*n°2x230V Telecontrol device for the automatic start up;
n°2 compressed air outlets with filter and automatic start up
n°2 compressed air outlet with filter regulator
n°2 dusts extracting nozzles
n°1 air compressed hose reel 6X10 L=10 MT,
n°1 electric hose reel 15 MT with neon lamp 24 V.*



Terminale di distribuzione con scheda "Telecontrol" per comando turbina e gruppo valvola "TG" per esclusione aspirazione

Single service workstation with electronic card "Telecontrol" for turbine and valve "TG" for excluding extraction.

CSC BIPOSTO 2 TG FULL

COLONNA DI SERVIZIO BIPOSTO COMPOSTO DI:
n°2x230V PRESE ELETTRICHE CON PARTENZA AUTOMATICA;
n°2 USCITE DI ARIA COMPRESSA FILTRO REGOLATA CON PARTENZA AUTOMATICA
n°2 USCITE DI ARIA COMPRESSA REGOLATA
n°2 PRESE DI ASPIRAZIONE POLVERI
n°1 AVVOLGITORE TUBO 6X10 10 MT PER ARIA COMPRESSA,
n°1 AVVOLGITORE ELETTRICO 15 MT CON LAMPADA NEON 24 V.

DENTRO LA COLONNA È PRESENTE SISTEMA DI CHIUSURA DELLA PRESA DI ASPIRAZIONE CHE INTERVIENE QUANDO NESSUN OPERATORE UTILIZZA LE VARIE ENERGIE ELETTRICHE/PNEUMATICHE.

The sole difference with the previous ones is the automatic stop device of the dusts extraction, connecting inside the column, that operate when any do not the pneumatic and electric energy.

TERMINALE DI DISTRIBUZIONE WORKSTATION

UNITÀ DI SERVIZIO CSC SERVICE / SERVICE UNITS CSC

Terminale di distribuzione con scheda "Telecontrol" per comando turbina

Single service workstation with electronic card "Telecontrol" for turbine control.

CSC 1 SPLIT

N°1 PRESA ELETTRICA DA 230 V MONOFASE 10A PROTETTA E INTERBLOCCATA CON TELECONTROL
N°1 ATTACCO 3/8G ARIA COMPRESSA FILTRATA E REGOLATA 0/12 BAR CON TELECONTROL
N°1 ATTACCO 3/8G ARIA FILTRATA - DIRETTA
N°1 BOCCHETTA DI ASPIRAZIONE POLVERI Ø 50
N°1 SUPPORTO A SCOMPARSA PER LEVIGATRICE

*no. 1 single-phase 230 V – 10A electric tap with current sensor for 'Telecontrol' for automatic start;
no. 1 intake for regulated compressed air with air; flow sensor for 'Telecontrol' for automatic start;
no. 1 intake for direct compressed air;
no. 1 dust extraction intake Ø 50;
no. 1 integrated support for sander*



Terminale di distribuzione con scheda "Telecontrol" per comando turbina e gruppo valvola "TG" per esclusione aspirazione

Single service workstation with electronic card "Telecontrol" for turbine and valve "TG" for excluding extraction.

CSC 1 TG SPLIT

N°1 PRESA ELETTRICA DA 230 V MONOFASE 10A PROTETTA E INTERBLOCCATA CON TELECONTROL;
N°1 ATTACCO 3/8G ARIA COMPRESSA FILTRATA E REGOLATA 0/12 BAR CON TELECONTROL
N°1 ATTACCO 3/8G ARIA FILTRATA - DIRETTA;
N°1 BOCCHETTA ASPIRAZIONE Ø 50 CON VALVOLA TGL.
N°1 SUPPORTO A SCOMPARSA PER LEVIGATRICE

*no. 1 single-phase 230 V – 10A electric tap with current sensor for 'Telecontrol' for automatic start;
no. 1 intake for regulated compressed air with air; flow sensor for 'Telecontrol' for automatic start;
no. 1 intake for direct compressed air;
no. 1 dust extraction intake Ø 50 with exclusion devices model 'TGL 50';
no. 1 integrated support for sander*

DENTRO LA COLONNA È PRESENTE SISTEMA DI CHIUSURA DELLA PRESA DI ASPIRAZIONE CHE INTERVIENE QUANDO NESSUN OPERATORE UTILIZZA LE VARIE ENERGIE ELETTRICHE/PNEUMATICHE.

The sole difference with the previous ones is the automatic stop device of the dusts extraction, connecting inside the column, that operate when any do not the pneumatic and electric energy.

Terminale di distribuzione con scheda "Telecontrol" per comando turbina

Single service workstation with electronic card "Telecontrol" for turbine control.

CSC 2 SPLIT

N°1 PRESA ELETTRICA DA 230 V MONOFASE 16A PROTETTA E INTERBLOCCATA;
N°1 PRESA ELETTRICA DA 230 V MONOFASE 10A PROTETTA E INTERBLOCCATA CON TELECONTROL;
N°2 ATTACCHI 3/8G ARIA COMPRESSA FILTRATA E REGOLATA 0/12 BAR CON TELECONTROL
N°1 ATTACCO 3/8G ARIA FILTRATA - DIRETTA;
N°2 BOCCHETTE DI ASPIRAZIONE POLVERI Ø 50.
N°2 SUPPORTI A SCOMPARSA PER LEVIGATRICE

*no. 1 single-phase 230 V - 16A electric tap
no. 1 single-phase 230 V – 10A electric tap with current sensor for 'Telecontrol';
no. 2 intakes for regulated compressed air with air flow sensor for 'Telecontrol' for automatic start
no. 1 intakes for direct compressed air;
no. 2 dust extraction intakes Ø 50;
no. 2 integrated supports for sanders;*



Terminale di distribuzione con scheda "Telecontrol" per comando turbina e gruppo valvola "TG" per esclusione aspirazione

Single service workstation with electronic card "Telecontrol" for turbine and valve "TG" for excluding extraction.

CSC 2 TG SPLIT

N°1 PRESA ELETTRICA DA 230 V MONOFASE 16A PROTETTA E INTERBLOCCATA;
N°1 PRESA ELETTRICA DA 230 V MONOFASE 10A PROTETTA E INTERBLOCCATA CON TELECONTROL;
N°2 ATTACCHI 3/8G ARIA COMPRESSA FILTRATA E REGOLATA 0/12 BAR CON TELECONTROL
N°1 ATTACCO 3/8G ARIA FILTRATA - DIRETTA;
N°2 BOCCHETTE DI ASPIRAZIONE POLVERI Ø 50 CON VALVOLA TGL.
N°2 SUPPORTI A SCOMPARSA PER LEVIGATRICE

*no. 1 single-phase 230 V - 16A electric tap
no. 1 single-phase 230 V – 10A electric tap with current sensor for 'Telecontrol';
no. 2 intakes for regulated compressed air with air flow sensor for 'Telecontrol' for automatic start
no. 1 intakes for direct compressed air;
no. 2 dust extraction intakes Ø 50 with exclusion devices model 'TGL 50'
no. 2 integrated supports for sanders;*

DENTRO LA COLONNA È PRESENTE SISTEMA DI CHIUSURA DELLA PRESA DI ASPIRAZIONE CHE INTERVIENE QUANDO NESSUN OPERATORE UTILIZZA LE VARIE ENERGIE ELETTRICHE/PNEUMATICHE.

The sole difference with the previous ones is the automatic stop device of the dusts extraction, connecting inside the column, that operate when any do not the pneumatic and electric energy.



TERMINALE DI DISTRIBUZIONE WORKSTATION

UNITÀ DI SERVIZIO CSC SERVICE / SERVICE UNITS CSC

Terminale di distribuzione con scheda "Telecontrol" per comando turbina

Single service workstation with electronic card "Telecontrol" for turbine control.

NEW CSC 1 FULL SPLIT

N°1 PRESA ELETTRICA DA 230 V MONOFASE 10A PROTETTA E INTERBLOCCATA CON TELECONTROL
N°1 ATTACCO 3/8G ARIA COMPRESSA FILTRATA E REGOLATA 0/12 BAR CON TELECONTROL
N°1 ATTACCO 3/8G ARIA FILTRATA - REGOLATA
N°1 BOCCHETTA DI ASPIRAZIONE POLVERI Ø 50
N°1 SUPPORTO A SCOMPARSA PER LEVIGATRICE
N°1 AVVOLGITORE TUBO 8/12 12 MT PER ARIA COMPRESSA FILTRATA - DIRETTA 1/4G
N°1 AVVOLGITORE ELETTRICO 15 MT CON LAMPADA NEON 24V

*no. 1 single-phase 230 V – 10A electric tap with current sensor for "Telecontrol" for automatic start;
no. 1 intake for regulated compressed air with air; flow sensor for "Telecontrol" for automatic start;
no. 1 intake for direct compressed air;
no. 1 dust extraction intake Ø 50;
no. 1 integrated support for sander;
no. 1 Reel with hose Ø 6/10 10 mt long for filtered and regulated compressed air 1/4G;
no. 1 Reel with electric cable 15 mt. neon lamp 24V.*



Terminale di distribuzione con scheda "Telecontrol" per comando turbina e gruppo valvola "TG" per esclusione aspirazione

Single service workstation with electronic card "Telecontrol" for turbine and valve "TG" for excluding extraction.

NEW CSC 1 TG FULL SPLIT

N°1 PRESA ELETTRICA DA 230 V MONOFASE 10A PROTETTA E INTERBLOCCATA CON TELECONTROL
N°1 ATTACCO 3/8G ARIA COMPRESSA FILTRATA E REGOLATA 0/12 BAR CON TELECONTROL
N°1 ATTACCO 3/8G ARIA FILTRATA - DIRETTA
N°1 BOCCHETTA DI ASPIRAZIONE POLVERI Ø 50 CON VALVOLA TGL
N°1 SUPPORTO A SCOMPARSA PER LEVIGATRICE
N°1 SUPPORTO A SCOMPARSA PER LEVIGATRICE
N°1 AVVOLGITORE TUBO 8/12 12 MT PER ARIA COMPRESSA FILTRATA - DIRETTA 1/4G
N°1 AVVOLGITORE ELETTRICO 15 MT CON LAMPADA NEON 24V

*no. 1 single-phase 230 V – 10A electric tap with current sensor for "Telecontrol" for automatic start;
no. 1 intake for regulated compressed air with air; flow sensor for "Telecontrol" for automatic start;
no. 1 intake for direct compressed air;
no. 1 dust extraction intake Ø 50 with exclusion devices model "TGL 50";
no. 1 integrated support for sander;
no. 1 Reel with hose Ø 6/10 10 mt long for filtered and regulated compressed air 1/4G;
no. 1 Reel with electric cable 15 mt. & neon lamp 24V.*

Terminale di distribuzione con scheda "Telecontrol" per comando turbina

Single service workstation with electronic card "Telecontrol" for turbine control.

NEW CSC 2 FULL SPLIT

N°1 PRESA ELETTRICA DA 230 V MONOFASE 16A PROTETTA E INTERBLOCCATA
N°1 PRESA ELETTRICA DA 230 V MONOFASE 10A PROTETTA E INTERBLOCCATA CON TELECONTROL
N°2 ATTACCHI 3/8G ARIA COMPRESSA FILTRATA E REGOLATA 0/12 BAR CON TELECONTROL
N°1 ATTACCO 3/8G ARIA FILTRATA - DIRETTA
N°2 BOCCHETTE DI ASPIRAZIONE POLVERI Ø 50
N°2 SUPPORTI A SCOMPARSA PER LEVIGATRICE
N°1 AVVOLGITORE TUBO 8/12 12 MT PER ARIA COMPRESSA FILTRATA - DIRETTA 1/4G
N°1 AVVOLGITORE ELETTRICO 15 MT CON LAMPADA NEON 24 V

*no. 1 single-phase 230 V - 16A electric tap ;
no. 1 single-phase 230 V – 10A electric tap with current sensor for "Telecontrol" for automatic start;
no. 2 intakes for regulated compressed air with air; flow sensor for "Telecontrol" for automatic start;
no. 1 intake for direct compressed air;
no. 2 dust extraction intakes Ø 50;
no. 2 integrated supports for sanders;
no. 1 Reel with hose Ø 6/10 10 mt long for filtered and regulated compressed air 1/4G;
no. 1 Reel with electric cable 15 mt. & neon lamp 24V.*



Terminale di distribuzione con scheda "Telecontrol" per comando turbina e gruppo valvola "TG" per esclusione aspirazione

Single service workstation with electronic card "Telecontrol" for turbine and valve "TG" for excluding extraction.

NEW CSC 2 TG FULL SPLIT

N°1 PRESA ELETTRICA DA 230 V MONOFASE 16A PROTETTA E INTERBLOCCATA
N°1 PRESA ELETTRICA DA 230 V MONOFASE 10A PROTETTA E INTERBLOCCATA CON TELECONTROL
N°2 ATTACCHI 3/8G ARIA COMPRESSA FILTRATA E REGOLATA 0/12 BAR CON TELECONTROL
N°1 ATTACCO 3/8G ARIA FILTRATA - DIRETTA
N°2 BOCCHETTE DI ASPIRAZIONE POLVERI Ø 50 CON VALVOLA TGL
N°2 SUPPORTI A SCOMPARSA PER LEVIGATRICE
N°1 AVVOLGITORE TUBO 8/12 12 MT PER ARIA COMPRESSA FILTRATA - DIRETTA 1/4G
N°1 AVVOLGITORE ELETTRICO 15 MT CON LAMPADA NEON 24V

*no. 1 single-phase 230 V - 16A electric tap ;
no. 1 single-phase 230 V – 10A electric tap with current sensor for "Telecontrol" for automatic start;
no. 2 intakes for regulated compressed air with air; flow sensor for "Telecontrol" for automatic start;
no. 1 intake for direct compressed air;
no. 2 dust extraction intakes Ø 50 with exclusion devices model "TGL 50";
no. 2 integrated supports for sanders;
no. 1 Reel with hose Ø 6/10 10 mt long for filtered and regulated compressed air 1/4G;
no. 1 Reel with electric cable 15 mt. & neon lamp 24V.*

TERMINALE DI DISTRIBUZIONE WORKSTATION

UNITÀ DI SERVIZIO CSC SERVICE / SERVICE UNITS CSC

Terminale di distribuzione con pulsante per comando ON-OFF turbina

NEW CSC ST 1 SPLIT

N°1 PRESA ELETTRICA DA 230 V MONOFASE 10A PROTETTA E INTERBLOCCATA
N°1 ATTACCO 3/8G ARIA COMPRESSA FILTRATA E REGOLATA 0/12 BAR
N°1 ATTACCO 3/8G ARIA FILTRATA - DIRETTA
N°1 BOCCHETTA DI ASPIRAZIONE POLVERI Ø 50
N°1 SUPPORTO LEVIGATRICE A SCOMPARSA

*no. 1 single-phase 230 V - 10A electric tap ;
no. 1 intake 3/8G for regulated compressed air 0/12 BAR;
no. 1 intake 3/8G for direct compressed air;
no. 1 dust extraction intake Ø 50;
no. 1 integrated support for sander;*



Terminale di distribuzione con pulsante per comando ON-OFF turbina

NEW CSC ST 1 FULL SPLIT

N°1 PRESA ELETTRICA DA 230 V MONOFASE 10A PROTETTA E INTERBLOCCATA
N°1 ATTACCO 3/8G ARIA COMPRESSA FILTRATA E REGOLATA 0/12 BAR
N°1 ATTACCO 3/8G ARIA FILTRATA - REGOLATA
N°1 BOCCHETTA DI ASPIRAZIONE POLVERI Ø 50
N°1 SUPPORTO LEVIGATRICE A SCOMPARSA
N°1 AVVOLGITORE TUBO 8/12 12 MT PER ARIA COMPRESSA FILTRATA - DIRETTA 1/4G
N°1 AVVOLGITORE ELETTRICO 15 MT CON LAMPADA NEON 24V

*no. 1 single-phase 230 V - 10A electric tap ;
no. 1 intake 3/8G for regulated compressed air 0/12 BAR;
no. 1 intake 3/8G for regulated compressed air;
no. 1 dust extraction intake Ø 50;
no. 1 integrated support for sander;
no. 1 Reel with hose Ø 8/12 12 mt long for filtered and regulated compressed air 1/4G;
no. 1 Reel with electric cable 15 mt. & neon lamp 24V;*



Terminale di distribuzione con pulsante per comando ON-OFF turbina

NEW CSC ST 2 SPLIT

N°2 PRESA ELETTRICA DA 230 V MONOFASE 16A PROTETTA E INTERBLOCCATA
N°2 ATTACCHI 3/8G ARIA COMPRESSA FILTRATA E REGOLATA 0/12 BAR
N°1 ATTACCO 3/8G ARIA FILTRATA - DIRETTA
N°2 BOCCHETTE DI ASPIRAZIONE POLVERI Ø 50
N°2 SUPPORTI A SCOMPARSA PER LEVIGATRICE

*no. 2 single-phase 230 V - 10A electric tap ;
no. 1 intake 3/8G for regulated compressed air 0/12 BAR;
no. 2 intakes 3/8G for direct compressed air;
no. 2 dust extraction intakes Ø 50;
no. 2 integrated supports for sanders;*



Terminale di distribuzione con pulsante per comando ON-OFF turbina

NEW CSC ST 2 FULL SPLIT

N°2 PRESA ELETTRICA DA 230 V MONOFASE 10A PROTETTA E INTERBLOCCATA
N°2 ATTACCHI 3/8G ARIA COMPRESSA FILTRATA E REGOLATA 0/12 BAR
N°1 ATTACCO 3/8G ARIA FILTRATA - REGOLATA
N°2 BOCCHETTE DI ASPIRAZIONE POLVERI Ø 50
N°2 SUPPORTO LEVIGATRICE A SCOMPARSA
N°1 AVVOLGITORE TUBO 8/12 12 MT PER ARIA COMPRESSA FILTRATA - DIRETTA 1/4G
N°1 AVVOLGITORE ELETTRICO 15 MT CON LAMPADA NEON 24V

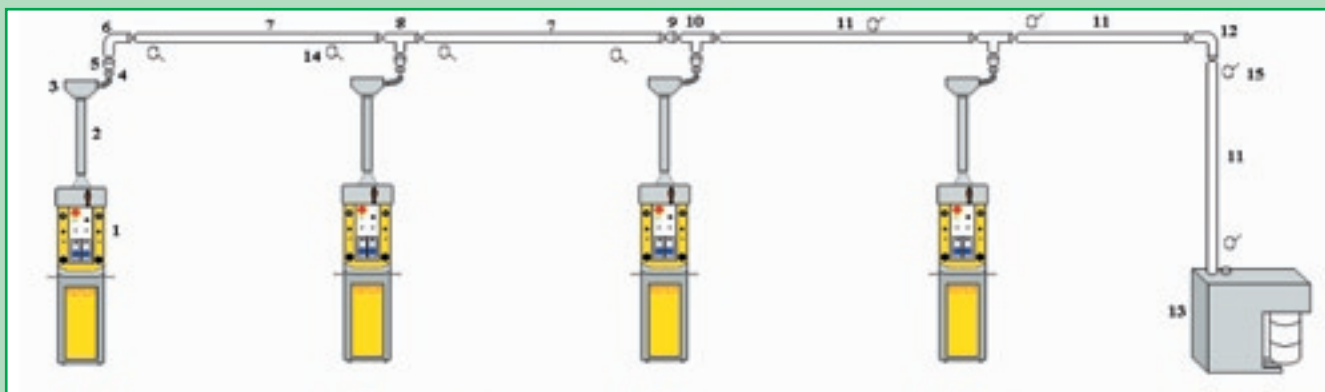
*no. 2 single-phase 230 V - 10A electric tap ;
no. 2 intakes 3/8G for regulated compressed air 0/12 BAR;
no. 1 intake 3/8G for regulated compressed air;
no. 2 dust extraction intakes Ø 50;
no. 2 integrated supports for sanders;
no. 1 Reel with hose Ø 8/12 12 mt long for filtered and regulated compressed air 1/4G;
no. 1 Reel with electric cable 15 mt. & neon lamp 24V;*





TERMINALE DI DISTRIBUZIONE WORKSTATION

ESEMPIO N°4 COLONNE CSC CENTRALIZZATE AD UNICA TURBINA / PRATICAL EXEMPLE



1	CSC BIPOSTO 2 TG	6	CA 80°90°	11	TA 100/3
2	BST-TUBO A.1	7	TA 80/3	12	CA 100°90°
3	BST CARTER	8	DEP 80	13	JET 7.5
4	CN 60/50	9	CN 100/80	14	COL 80 M
5	CN 80/60	10	DEP 100	15	COL 100 M
*	COA-60	**	COA-80	***	COA 100

- * CA-MAN60FF - PER COLLEGARE DUE TUBAZIONI DI Ø 60 IN CASO VENGANO TAGLIATE A MISURA / for connecting two parts with the Ø 60 but reduced in the lenght for adaptation.
** CA-MAN80FF - PER COLLEGARE DUE TUBAZIONI DI Ø 80 IN CASO VENGANO TAGLIATE A MISURA / for connecting two parts with the Ø 80 but reduced in the lenght for adaptation.
** CA-MAN100FF - PER COLLEGARE DUE TUBAZIONI DI Ø 100 IN CASO VENGANO TAGLIATE A MISURA / for connecting two parts with the Ø 100 but reduced in the lenght for adaptation.