

GRASSO GREASE

2123P/2124P



Le pompe pneumatiche 2123P e 2124P grazie all'elevato rapporto di compressione sono adatte a distribuire grasso sia a breve che a lunga distanza. Grazie al sistema di pompaggio a doppio effetto l'erogazione del fluido avviene con molta regolarità. Il motore pneumatico a doppio cilindro, oltre ad essere compatto e robusto, si contraddistingue per la semplicità costruttiva e per la sua funzionalità. Per aumentare la resistenza all'usura, la parte pompante è realizzata con materiali induriti superficialmente ed accoppiati con precisione. Un filtro sul pescante impedisce l'aspirazione di corpi estranei che possono essere presenti nel grasso. Per evitare problemi di aspirazione del grasso è consigliato l'utilizzo della membrana premigrasso e del coperchio evitando l'aspirazione d'aria e mantenendo pulite le pareti del fusto.



Thanks to the high compression ratio, the 2123P and 2124P pneumatic pumps are suitable for supplying grease over short and long distances. The double acting pumping system allows for regular fluid supply. The double cylinder pneumatic motor is compact and sturdy and stands out for its simple construction and operation. To increase resistance to wear, the pumping part is made with materials with hard surfaces and is accurately coupled. A filter on the suction pipe prevents suction of foreign bodies that may be contained in the grease. To prevent grease suction problems, we recommend using the follower plate and cover, avoiding suctioning air and keeping the drum walls clean.

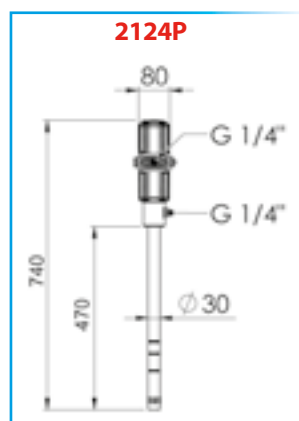
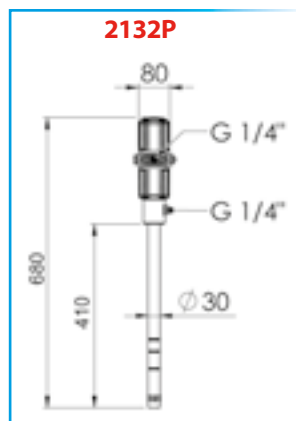
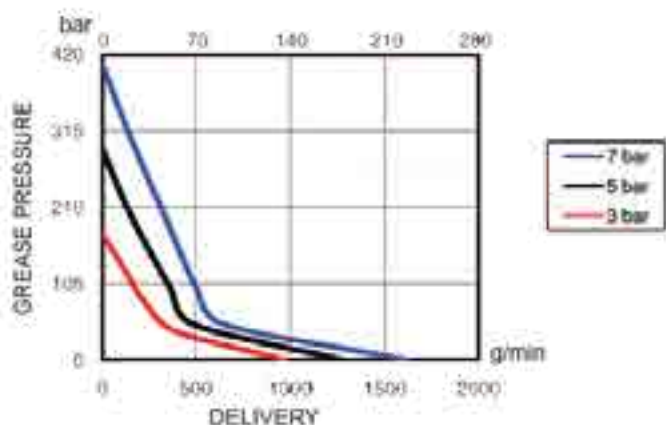


3107



GHIERA
RING NUT

2132P 2124P



DESCRIZIONE - DESCRIPTION	2132P/2124P
RATIO - RATIO - RATIO	58:1
PORTATA A USCITA LIBERA - FREE OUTLET FLOW RATE	(7 bar) 1500 gr/min
CONSUMO ARIA LUBRIFICATA - LUBRICATED AIR CONSUMPTION	130-160 l/min
GRUPPO TRATTAMENTO ARIA - AIR HANDLING UNIT	FD-ACC-2028
PRESSIONE ARIA - AIR PRESSURE	3-7 bar
RACCORDO ENTRATA ARIA - AIR INLET FITTING	F1/4" G
RACCORDO USCITA GRASSO - GREASE OUTLET FITTING	M 1/4" G
PESO - WEIGHT	3,5 Kg / 3,8 Kg





Le pompe pneumatiche 2125P e 2126P grazie all'elevato rapporto di compressione sono adatte a distribuire grasso sia a breve che a lunga distanza. Grazie al sistema di pompaggio a doppio effetto l'erogazione del fluido avviene con mol a regolarità. Il motore pneumatico a doppio cilindro, oltre ad essere compatto e robusto, si contraddistingue per la semplicità costruttiva e per la sua funzionalità. Per aumentare la resistenza all'usura, la parte pompante è realizzata con materiali induriti superficialmente ed accoppiati con precisione. Un filtro sul pescante impedisce l'aspirazione di corpi estranei che possono essere presenti nel grasso. Per evitare problemi di aspirazione del grasso è consigliato l'utilizzo della membrana premigrasso e del coperchio evitando l'aspirazione d'aria e mantenendo pulite le pareti del fusto.



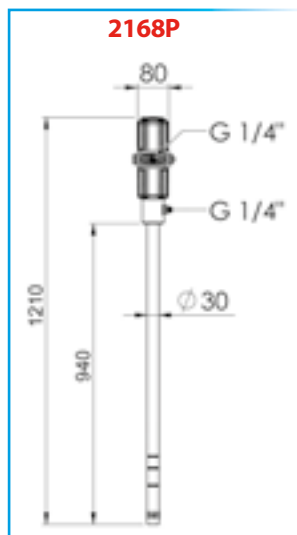
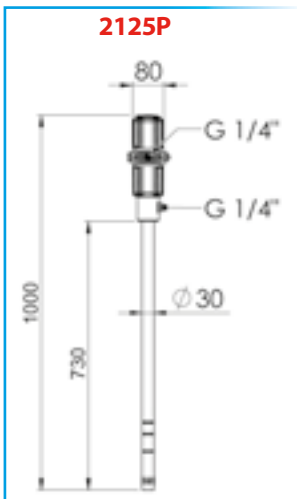
Thanks to the high compression ratio, the 2125P and 2126P pneumatic pumps are suitable for supplying grease at short and long distances. The double acting pumping system allows for regular fluid supply. The double cylinder pneumatic motor is compact and sturdy and stands out for its simple construction and operation. To increase resistance to wear, the pumping part is made with materials with hard surfaces and is accurately coupled. A filter on the suction pipe prevents suction of foreign bodies that may be contained in the grease. To prevent grease suction problems, we recommend using the follower plate and cover, avoiding suctioning air and keeping the drum walls clean.



OM-FA-7295



GHIERA
RING NUT
ABRAZADERA



DESCRIZIONE - DESCRIPTION	2125P / 2126P
RATIO - RATIO	58:1
PORTATA A USCITA LIBERA - FREE OUTLET FLOW RATE	(7 bar) 1500 gr/min
CONSUMO ARIA LUBRIFICATA - LUBRICATED AIR CONSUMPTION	130-160 l/min
GRUPPO TRATTAMENTO ARIA - AIR HANDLING UNIT	FD-ACC-2028
PRESSIONE ARIA - AIR PRESSURE	3-7 bar
RACCORDO ENTRATA ARIA - AIR INLET FITTING	F1/4" G
RACCORDO USCITA GRASSO - GREASE OUTLET FITTING -	M 1/4" G
PESO - WEIGHT	3,5 Kg / 3,8 Kg



GRASSO GREASE

SET FUSTO

2095P

Kit portatile di distribuzione grasso da fusti da 18/30 kg con pompa pneumatica 58:1, pescante da L. 470 mm, pistola e 4 m di tubo flessibile da 1/4". Coperchio e membrana inclusi. Portata 1-7 bar 600g/min.

18/30 kg drum grease distribution portable kit with 58:1 with pneumatic pump, L. 470 suction pipe, gun and 4 m of 1/4" flexible hose. Closed cover and follower plate. Flow rate 1-7 bar 600g/min.

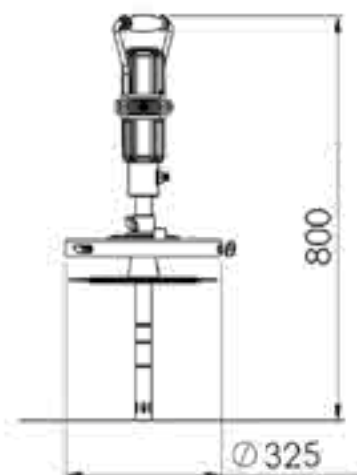
18/30 KG - Ø 320



RICAMBI/SPARE PARTS: 2124P / GR-C32 / GR-M30 / GDTF-G1/4L4-MFG / 1088

DIMENSIONI - DIMENSIONS

2095P



OPTIONAL

1014

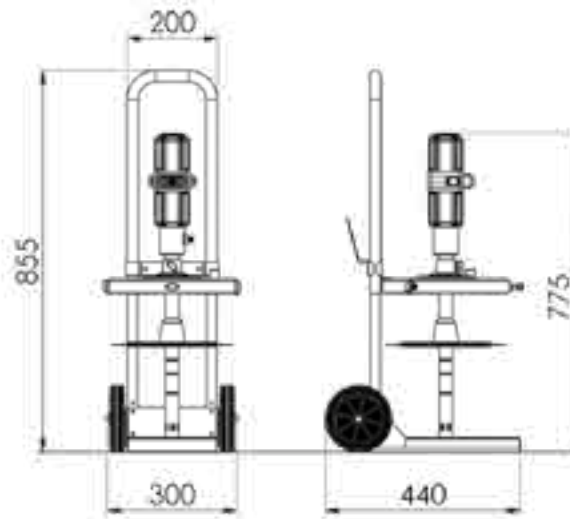
Gruppo trattamento aria da usare sulle pompe presenti in questa pagina (vedi pag. 122).
Air handling unit to be used on the pumps described on this page (see page 122).



18/30 KG - Ø 320	<p>2090P</p> <p>Unità mobile con carrello a 2 ruote per distribuzione grasso da fusti da 18 o 30 kg con pompa pneumatica 58:1, pescante da L. 470 mm. Pistola e 6 m di tubo flessibile da 1/4". Coperchio e membrana inclusi. Portata 1-7 bar 600g/min.</p> <p>Mobile unit with 2-wheel cart for grease distribution from 18 or 30 Kg drums with 58:1 pneumatic pump, and L. 470 mm suction pipe. Gun and 6 m of 1/4" flexible hose. Cover and follower plate closed. Flow rate 1-7 bar 600g/min.</p>	
	<p>RICAMBI/SPARE PARTS: 2124P / GR-C32 / GR-M30 / GDTF-G1/4L4-MFG / 1088 / 2091P</p>	

DIMENSIONI - DIMENSIONS

2090P



OPTIONAL	<p>1014</p> <p>Gruppo trattamento aria da usare sulle pompe presenti in questa pagina (vedi pag. 122). Air handling unit to be used on the pumps described on this page (see page 122).</p>	
----------	--	--

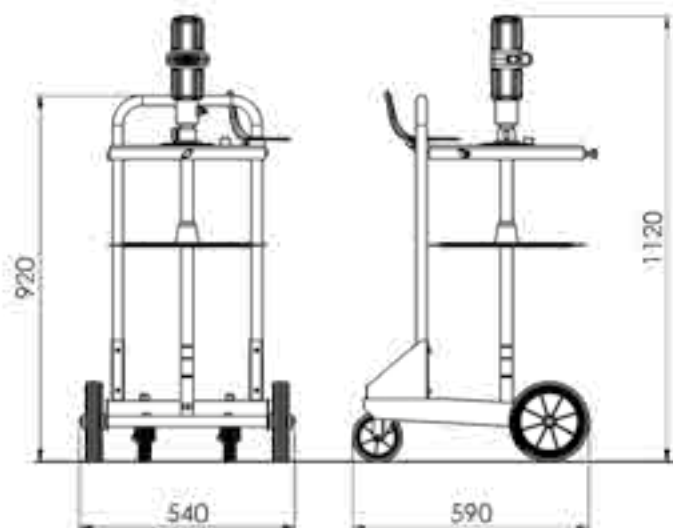
GRASSO GREASE

SET MOBILI

50/60 KG - Ø 370 - 385	2091P Unità mobile con carrello a 4 ruote per distribuzione grasso da fusti da 50/60 kg con pompa pneumatica 58:1, pescante da L. 730 mm. Pistola e 6 m di tubo flessibile da 1/4". Coperchio e membrana inclusi. Portata 1-7 bar 600g/min Mobile unit with 4-wheel cart for grease distribution from 50/60 Kg drums with 58:1 pneumatic pump, and L. 730 mm suction pipe. Gun and 6 m of 1/4" flexible hose. Cover and follower plate closed. Flow rate 1-7 bar 600g/min	
	RICAMBI/SPARE PARTS/: 2125P / GR-C38 / GR-M37 / GDTF-G1/4L6-MFG / 1088 / 2093P	

DIMENSIONI - DIMENSIONS

2091P

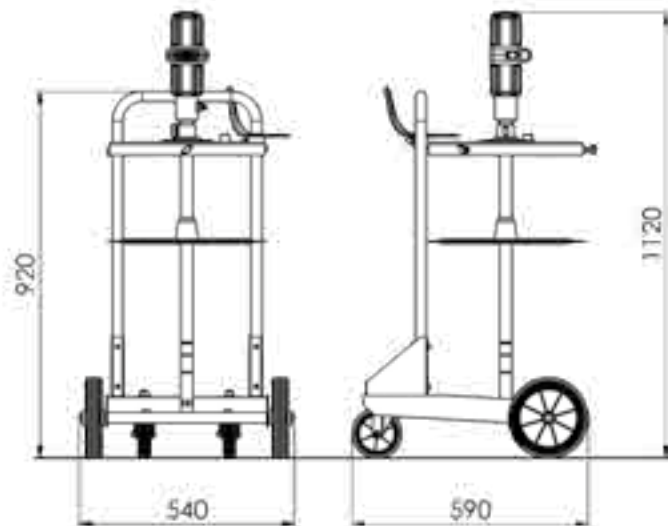


OPTIONAL	1014 Gruppo trattamento aria da usare sulle pompe presenti in questa pagina (vedi pag. 122). Air handling unit to be used on the pumps described on this page (see page 122).	
-----------------	--	--

50/60 KG - Ø 400 - 420	<p>2093P</p> <p>Unità mobile con carrello a 4 ruote per distribuzione grasso da fusti da 50/ 60 kg con pompa pneumatica 58:1, pescante da L. 730 mm. Pistola e 6 m di tubo flessibile da 1/4". Coperchio e membrana inclusi. Portata 1-7 bar 600g/min</p> <p>Mobile unit with 4-wheel cart for grease distribution from 50/60 Kg drums with 58:1 pneumatic pump, and L. 730 mm suction pipe. Gun and 6 m of 1/4" flexible hose. Cover and follower plate closed. Flow rate 1-7 bar 600g/min</p>	
	<p>RICAMBI/SPARE PARTS: GR-M40 / GDTF-G1/4L6-MFG / 1088 / 2093P</p>	

DIMENSIONI - DIMENSIONS

2093P



OPTIONAL	<p>1014</p> <p>Gruppo trattamento aria da usare sulle pompe presenti in questa pagina (vedi pag. 122). Air handling unit to be used on the pumps described on this page (see page 122).</p>	
----------	--	--

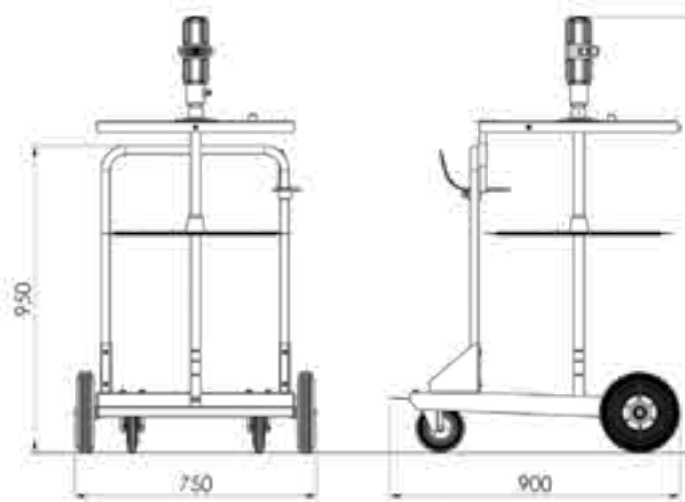
GRASSO GREASE

SET MOBILI

180/200 KG Ø 590 - 610	<p>2029P</p> <p>Unità mobile con carrello a 4 ruote per distribuzione grasso da fusti da 180/200 Kg con pompa pneumatica 58:1, pescante da L. 940 mm. Pistola e 6 mt di tubo flessibile da 1/4". Coperchio e membrana inclusi. Portata 1-7 bar 600g/min.</p> <p>Mobile unit with 4-wheel cart for grease distribution from 180/200 Kg drums with 58:1 pneumatic pump and L. 940 mm suction pipe. Gun and 6 m of 1/4" flexible hose. Closed cover and follower plate. Flow rate 1-7 bar 600g/min.</p>	
	<p>RICAMBI/SPARE PARTS/REPUESTOS: 2126P / GR-C61 / GR-M59 / GDTF-G1/4L6-MFG / 1088 / 2029P</p>	



DIMENSIONI - DIMENSIONS - DIMENSIONES


2029P



OPTIONAL	<p>1014</p> <p>Gruppo trattamento aria da usare sulle pompe presenti in questa pagina (vedi pag. 122). Air handling unit to be used on the pumps described on this page (see page 122).</p>	
----------	--	--





KIT	<p>ESEMPIO KIT DISTRIBUZIONE GRASSO</p> <p>Esempio di configurazione per kit di distribuzione grasso per diversi fusti. Elenco componenti da foto: -KIT FUSTO: 2126P, GR-C61, GR-M59 -N.B. per composizione set distribuzione grasso fare riferimento alle pompe con differenti pescanti , diametri coperchi e membrane -KIT-AVV-GR: GDTF-G1/4L2-MFG, 4001410, 1139, 1087.</p> <p>EXAMPLE OF GREASE DISTRIBUTION KIT</p> <p>Configuration example for grease distribution kit for different drums. List of components (see photo): - DRUM KIT: GD-PP-4252, GD-ACC-C61, GD-ACC-M59 -N.B. for the composition of the grease distribution kit, refer to pumps with different suction pipes , cover and follower plate diameters -KIT-AVV-GR: GDTF-G1/4L2-MFG, 4001410, 1139, 1087</p>	<p style="text-align: right;">KIT-AVV-GR</p>  <p style="text-align: center;">KIT-FUSTO</p>
	<p>OPTIONAL</p> <p>1014</p> <p>Gruppo trattamento aria da usare sulle pompe presenti in questa pagina (vedi pag. 122). Air handling unit to be used on the pumps described on this page (see page 122).</p>	


8 / 12 / 16 KG	<p>2272/8 - 2272/12 - 2272/16</p> <p>Pompa manuale per grasso con contenitore da 8/12/16 Kg completa di 1,5 m tubo, rubinetto e testine 24 griffe. Grease hand pump with 8/12/16 Kg container, complete with 1.5 m of pipe, valve, and 24-jaw coupler.</p>	
-----------------------	---	---


GRASSO GREASE

GHIERE E TUBAZIONI


GHIERE	CODE	DESCRIZIONE - DESCRIPTION	
	R-7295	Ghiera completa Ø30 per fissaggio pompe. Complete ring nut Ø30 for pump fixing.	


TUBAZIONE FLESSIBILE	Tubo flessibile alta pressione in gomma sintetica nera con doppia treccia d'acciaio all'interno, 1/4" MFG. Pressione di lavoro 420 Bar, EN 857 2SC. High pressure flexible hose made black with synthetic rubber with internal double steel braid, 1/4" MFG. Operating pressure 420 Bar, EN 857 2SC.			
	CODE	LUNGHEZZA	KIT ABBINABILI/ MATCHING KITS/	
	GDTF-G1/4L4-MFG	4 m	2095P 2090P	
	GDTF-G1/4L6-MFG	6 m	2093P	


COPERCHIO	Coperchi per fusti da 12 a 200 Kg. 12-200 Kg drum covers			
	CODE	DIAMETRO DIAMETER	KIT ABBINABILI/ MATCHING KITS	
	GR-C28	Ø 285 / 12-16 KG	/	
	GR-C32	Ø 320 / 19-30 KG	2095P 2090P	
	GR-C38	Ø 385 / 50-60 KG	2091P	
	GR-C42	Ø 420 / 50-60 KG	2093P	
	GR-C61	Ø 610 / 180-200 KG	2029P	

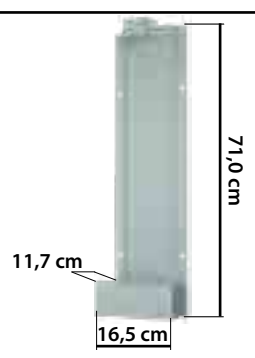
MEMBRANE	Membrane per fusti da 18 a 200 Kg. 18-200 Kg drum follower plates			
	CODE	DIAMETRO DIAMETER	KIT ABBINABILI/ MATCHING KITS	
	GR-M27	Ø 270 / 12-20 KG	/	
	GR-M28	Ø 285 / 16 KG (Drums plastic)	/	
	GR-M30	Ø 320 / 20-30 KG	2095P 2090P	
	GR-M31	Ø 310 / 20-30 KG	/	
	GR-M34	Ø 340 / 50-60 KG	/	
	GR-M37	Ø 370 / 50-60 KG	2091P	
	GR-M40	Ø 400 / 50-60 KG	2093P	
GR-M59	Ø 590 / 180-200 KG	2029P		



IMPUGNATURA	CODE	DESCRIZIONE - DESCRIPTION	
	OM-ACC-IM72	Impugnatura pompe. Pump grip	

SNODO DRITTO	CODE	DESCRIZIONE - DESCRIPTION	
	1139	Snodo dritto da 1/4" MF, P.max 400 Bar. 1/4" MF Straight joint, Max. P. 400 Bar.	

PISTOLE	CODE	DESCRIZIONE - DESCRIPTION	
	1088	Pistola per grasso con attacco da 1/4" con tubo flessibile e testina a 4 griffe, P. max. 400 Bar. Grease gun with 1/4" connection with flexible hose and 4-jaw coupler, Max. P. 400 Bar.	
1087	Pistola per grasso con attacco da 1/4" con tubo rigido e testina a 4 griffe, P. max. 400 Bar. Grease gun with 1/4" connection with rigid hose and 4-jaw coupler, Max. P. 400 bar.		

SALVAGOCCIA	CODE	DESCRIZIONE - DESCRIPTION	
	1295	Salvagoccia murale. Wall drip tray.	