

LAVAVETRI WINDSHIELD CLEANER

POMPA A MANO



Pompa alternativa a pistone con corpo in alluminio:

- Adattatore 2"
- Pescante telescopico adatto a fusti da 30 a 220 l
- Compatibile con lavavetri, antigelo e nitro
- Attacco uscita diametro esterno 20
- Portata per pompata 35 cc.



Alternative piston pump with aluminium body:

- 2" Adapter
- Telescopic suction pipe suitable for 30-220 l drums
- Compatible with windshield cleanser, antifreeze, and nitrocellulose
- Outlet connection, outer diameter 20
- Pumping flow rate 35 cc.



LAVAVETRI WINDSHIELD CLEANER



La pompa pneumatica 3221 è stata progettata per applicazioni che richiedono resistenza all'ossidazione e compatibilità con le sostanze chimiche. Permettono la distribuzione di diversi fluidi a bassa viscosità, come urea (ADB) e liquido lavavetri, ma anche soluzioni acquose con detersivi o disinfettanti. Non sono adatte per distribuire benzina, solventi e liquidi infiammabili. Sono costruite con materiali compositi di alta qualità garantendo affidabilità e resistenza all'usura, sono molto più competitive rispetto alle pompe in acciaio inox presenti sul mercato. Il motore pneumatico a doppio cilindro, oltre a essere compatto e robusto si contraddistingue per la funzionalità anche a bassa pressione, ideale per il trasferimento di grandi volumi di fluido a breve/media distanza.



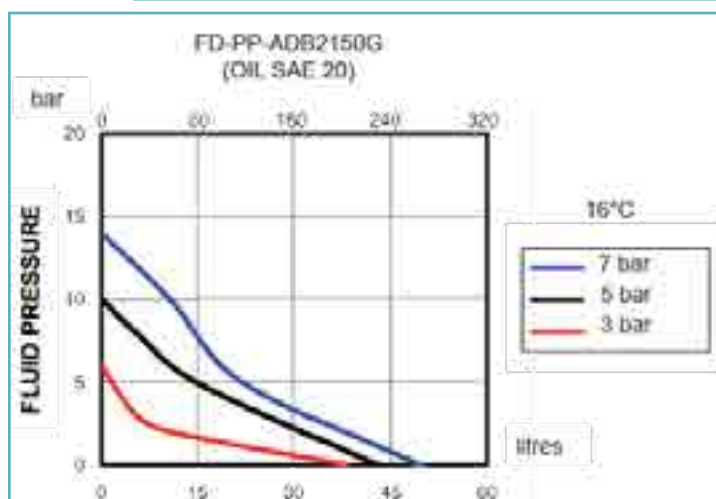
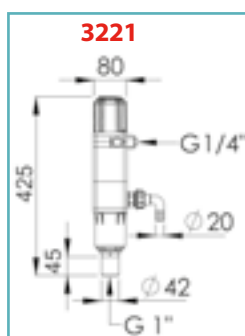
The 3221 pneumatic pump has been designed for oxidation resistant applications and compatibility with chemical substances. Allow the distribution of different low viscosity fluids, such as Urea (ADB) and windshield cleanser, but also of water solutions with detergents or disinfectants. They are not suitable for distributing petrol, solvents and flammable liquids. They are manufactured with high quality materials, which guarantee reliability and resistance to wear. They are far more competitive than the stainless steel pumps available on the market. The pneumatic double cylinder motor is compact and sturdy and it stands out for its functionality even with low pressure; ideal to transfer large volumes of fluids short/medium distances.



SUPMURALE-S42B



SUPPORTO MURALE
WALL SUPPORT



DESCRIZIONE - DESCRIPTION	3221
RATIO - RATIO	2:1
PORTATA A USCITA LIBERA - FREE OUTLET FLOW RATE	(7 bar) 50 l/min
CONSUMO ARIA LUBRIFICATA - LUBRICATED AIR CONSUMPTION	200-250 l/min
GRUPPO TRATTAMENTO ARIA - AIR HANDLING UNIT	AD-FRL1/4-4
PRESSIONE ARIA - AIR PRESSURE	3-7 bar
RACCORDO ENTRATA ARIA - AIR INLET FITTING	F1/4" G
RACCORDO USCITA LAVAVETRI - WINDSHIELD CLEANSER OUTLET FITTING	Ø 20
RACCORDO ASPIRAZIONE LAVETRI - WINDSHIELD CLEANSER EXTRACTION FITTING	F 1" G
PESO - WEIGHT	2,4 Kg

LAVAVETRI WINDSHIELD CLEANER

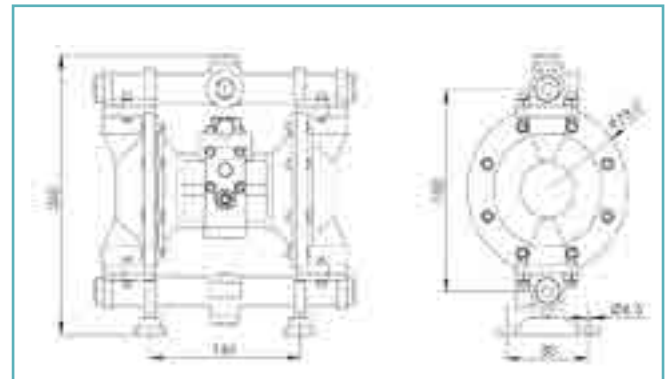
SENSOR PLUS/022
DN15R



Pompa pneumatica a doppia membrana per liquido lavavetri, antigelo, urea con corpo e collettori in alluminio, portata 53 l/min, collegamenti in mandata e aspirazione da 1/2" F, alimentazione pneumatica 1/4" F. Versione R con contatto Reed per sistema rilevamento perdite SENSOR/SWD. Le alte prestazioni di portata e pressione la rendono indicata per l'utilizzo in impianti centralizzati.



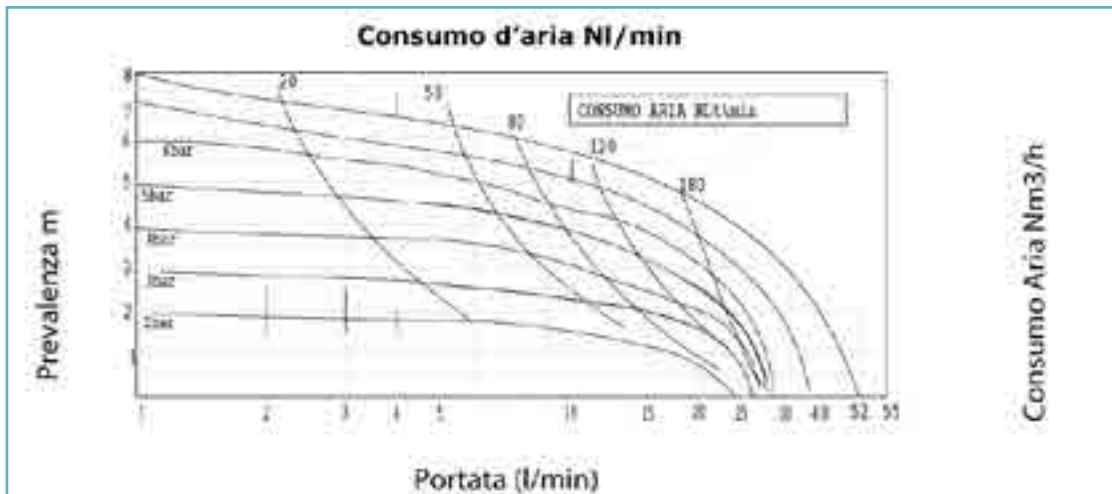
Double diaphragm pneumatic pump for windshield cleanser, anti-freeze, urea with aluminium body and manifolds, flow rate 53 l/min, 1/2" F flow and extraction connections, 1/4" F pneumatic supply. R version with Reed contact for SENSOR/SWD leak detection system. Thanks to the high flow rate and pressure performance, it is suitable for use in centralised systems.



2036-PN-ME



SUPPORTO MURALE
WALL SUPPORT



DESCRIZIONE - DESCRIPTION	SENSORPLUS/022DN15
RATIO - RATIO	1:1
PORTATA A USCITA LIBERA - FREE OUTLET FLOW RATE	(8 bar) 521 l/min
CONSUMO ARIA LUBRIFICATA - LUBRICATED AIR CONSUMPTION	20 - 180 l/min
GRUPPO TRATTAMENTO ARIA - AIR HANDLING UNIT	1020L
PRESSIONE ARIA - AIR PRESSURE - PRESIÓN DEL AIRE	1 - 7 bar
RACCORDO ENTRATA ARIA - AIR INLET FITTING	F 1/4" G
RACCORDO USCITA LAVAVETRI - WINDSHIELD CLEANSER OUTLET FITTING	F 1/2" G
RACCORDO ASPIRAZIONE LAVETRI - WINDSHIELD CLEANSER EXTRACTION FITTING	F 1/2" G
PESO - WEIGHT - PESO	5 Kg

LAVAVETRI WINDSHIELD CLEANER



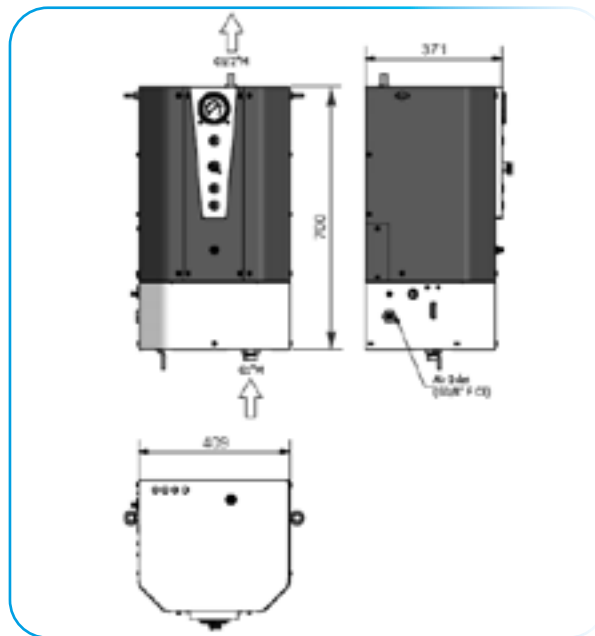
Centralina pneumatica di distribuzione lavavetri certificata VISION-EX per eventuale utilizzo in ambienti potenzialmente esplosivi. La macchina è Plug & Play riducendo al massimo i tempi d'installazione e garantendo la funzionalità dell'impianto. La macchina monta una pompa pneumatica a doppia membrana con motore antistallo, regolatore di pressione e di flusso consentono di modulare ottimamente la portata rendendola estremamente flessibile. In dotazione c'è uno smorzatore di pulsazioni idropneumatico che rende maggiormente omogenea la già eccellente erogazione della pompa e assorbe eventuali sovrappressioni all'interno della condotta. La macchina è dotata di serie di un regolatore di pressione, manometro, filtro con scarico condensa automatico, regolatore di flusso, selettore per l'accensione e lo spegnimento della macchina e di un fungo rosso di emergenza per il bloccaggio della macchina in casi di pericolo. E' predisposta per essere collegata ad un'asta di livello pneumatica consentendo una gestione di livello interamente pneumatica che mette in blocco la macchina all'esaurimento del fluido da erogare.



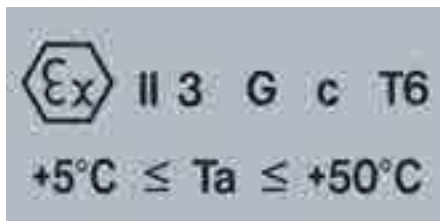
VISION-EX certified windshield cleanser distribution pneumatic control unit for possible use in potentially explosive environments. The Plug & Play machine minimises installation times and guarantees system operation. The machine is fitted with a double diaphragm pneumatic pump with heavy duty motor. The pressure and flow regulators allow you to modulate the flow rate, making it extremely flexible. A hydropneumatic pulsation damper makes more uniform the already excellent pump supply and absorbs any overpressure inside the duct. The machine is fitted with a pressure regulator, pressure gauge, filter with automatic condensate discharge, flow regulator, machine on/off selector and emergency button to block the machine in the presence of danger. It is set up to be connected to a pneumatic level rod, allowing for a totally pneumatic level management, which blocks the machine when the fluid to be supplied has ran out.



**PLUG & PLAY - AUTOMATIC STOP
AUTOMATIC PRESSURE DISCHARGE**



ATEX



DESCRIZIONE - DESCRIPTION	VISION-EX
RATIO - RATIO	1:1
PORTATA A USCITA LIBERA - FREE OUTLET FLOW RATE	(8 bar) 521 l/min
CONSUMO ARIA LUBRIFICATA - LUBRICATED AIR CONSUMPTION	20 - 180 l/min
GRUPPO TRATTAMENTO ARIA - AIR HANDLING UNIT	1020L
PRESSIONE ARIA - AIR PRESSURE	1 - 7 bar
RACCORDO ENTRATA ARIA - AIR INLET FITTING	F 1/4" G
RACCORDO USCITA LAVAVETRI - WINDSHIELD CLEANSER OUTLET FITTING	F 1/2" G
RACCORDO ASPIRAZIONE LAVETRI - WINDSHIELD CLEANSER EXTRACTION FITTING	F 1/2" G
PESO - WEIGHT	15 Kg



LAVAVETRI WINDSHIELD CLEANER

SET DA FUSTO

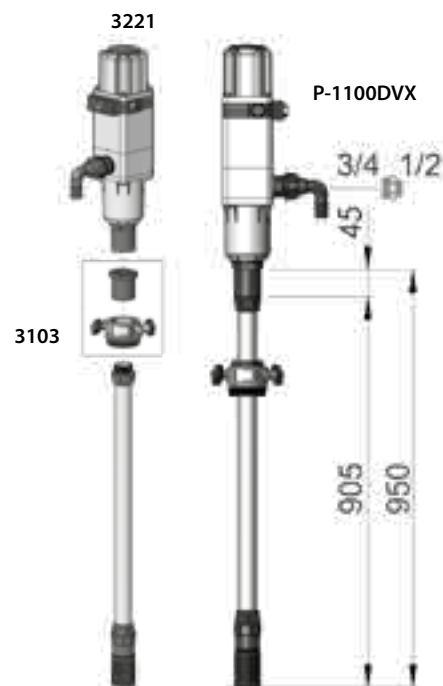
925P-A

Set da fusto lavavetri 200 l. Con pompa 2:1 pescante in acciaio INOX e ghiera fissabile su tutta la lunghezza, viene fornito un nipplo 1/2" M - 3/4" M per attacco tubi flessibili intestati. Per fusti in plastica utilizzare pescante P-905ADBSV con attacco 56x4.

200 l windshield cleanser drum kit A 1/2" M - 3/4" M nipple for headed flexible hoses is provided with the stainless steel 2:1 suction pump and ring nut, which can be fastened along the entire length.

Use P-905ADBSV suction pump with 56x4 connection for plastic drums.

200 l



RICAMBI/SPARE PARTS: 3221 / P-1100DVX / 3103/ AM-RDA-G3/4MM-G1/2MM

OPTIONAL

1018L

Gruppo trattamento aria da usare sul kit presenti in questa pagina (vedi pag. 122).
Air handling unit to be used with the kit described on this page (see page 122).



LAVAVETRI
WINDSHIELD CLEANER

200 l - 1000 l	<p>KIT-1127MW</p> <p>Set murale per fusto lavavetri 200 /1000 l (IBC). Con pompa 2:1 pescante in acciaio INOX e ghiera fissabile su tutta la lunghezza del pescante L. 1035 mm. Tubo flessibile di collegamento di 2 m. Adatta per impianti a media distanza.</p> <p>200/1000 l windshield cleanser drum wall kit (IBC) With stainless steel 2:1 suction pump and ring nut, which can be fastened along the entire length of the suction pump L. 1035 mm. 2 m flexible hose, suitable for medium-distance systems</p>	
	<p>RICAMBI/SPARE PARTS: 3221/ SUPMURALE-S42B / FDTF-G1''L2-MM / P-1035CVX</p>	

OPTIONAL	<p>1018L</p> <p>Gruppo trattamento aria da usare su KIT-1127MW (vedi pag. 122). Air handling unit to be used on KIT-1127MW (see page 122).</p>	
----------	---	--

200 l - 1000 l	<p>KIT-940-M</p> <p>Set murale per fusto lavavetri 200 /1000 l (IBC). Con pompa a doppia membrana pescante in acciaio INOX e ghiera fissabile su tutta la lunghezza del pescante L. 1035 mm. Tubo flessibile di collegamento di 2 m. Compresa di gruppo trattamento aria. Adatta per impianti centralizzati a lunga distanza.</p> <p>200/1000 l windshield cleanser drum wall kit (IBC) With stainless steel double diaphragm suction pump and ring nut, which can be fastened along the entire length of the suction pump L. 1035 mm. 2 m connection flexible hose. Air handling unit included. Suitable for long distance centralised systems.</p>	
	<p>RICAMBI/SPARE PARTS: SENSOR PLUS/02DI15 / FDTF-G1''L2-MM / P-1035CVX / 1018</p>	

LAVAVETRI WINDSHIELD CLEANER

SET MURALI CON AVVOLGITORI

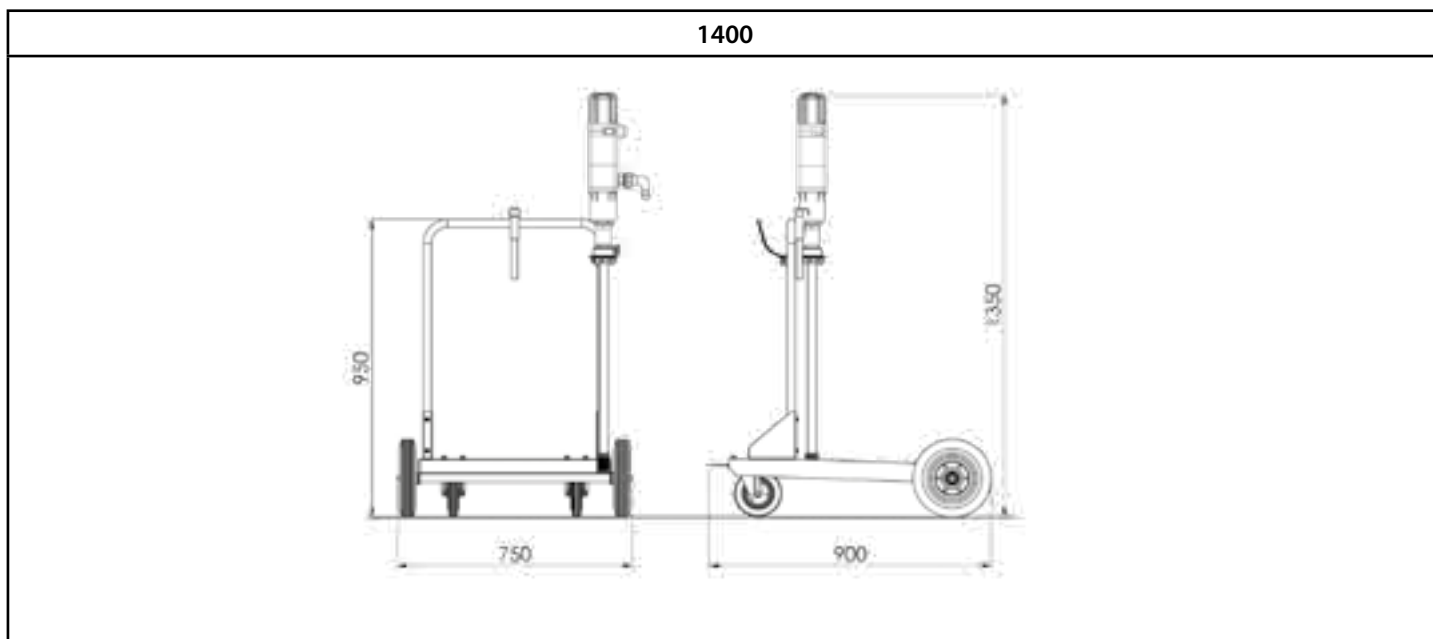
200 l	<p>2430-LV</p> <p>Set per erogazione lavavetri da fusto 200 l con avvolgitore. Con pompa doppia effetto 2:1 e pescante L. 940 mm in Inox. Avvolgitore 10 m, pistola con antigoccia e contalitri digitale.</p> <p>Kit for supplying windshield cleanser from 200 l drums with hose reel. With 2:1 double effect pump and L. 940 mm stainless steel suction pipe. 10 m hose reel, gun with no-drip valve and digital meter.</p>	
	<p>RICAMBI/SPARE PARTS: 925P-A / FDTF-1/2FG-L02-LV / 181310 / 1197CORAL-A / 1295</p>	

200 l - 1000 l	<p>KIT-2440-LV</p> <p>Set murale per fusti 200/1000 l (IBC). Con pompa olio a doppio effetto 2:1, staffa murale, tubo flessibile da 2 metri e pescante da L. 1100 mm. Avvolgitore 10 m 1/2" con attacchi in/out 1/2", pistola con antigoccia e contalitri digitale con protezione in gomma e salvagoccia murale.</p> <p>200/1000 l drum wall kit (IBC) With double-effect oil pump 2:1, wall bracket, 2 m flexible hose and L. 1100 mm suction pipe. 10 m 1/2" hose reel with 1/2" in-out connections, gun with no-drip valve and digital meter with rubber protection and wall drip tray.</p>	
	<p>RICAMBI/SPARE PARTS: KIT-1127MW / ODTF-1/2R1TL02-MFG-LV / 181310 / 1197CORAL-A / 1295</p>	

OPTIONAL	<p>1018</p> <p>Gruppo trattamento aria da usare sul kit presenti in questa pagina (vedi pag. 122). Air handling unit to be used with the kit described on this page (see page 122).</p>	
-----------------	--	--

LAVAVETRI
WINDSHIELD CLEANER

200 l	<p>2448-LV</p> <p>Carrellato 4 ruote per fusto da 200 l, con pompa 2:1, 5 m di flessibile e pistola con contaltri.</p> <p>4-wheel mobile cart for 200 l drum, with 2:1 pump, 5 m flexible hose and gun with meter.</p>	
	<p>RICAMBI/SPARE PARTS/REPUESTOS: 1400 / FDTF-1/2FG-L02-LV / 925P-A</p>	

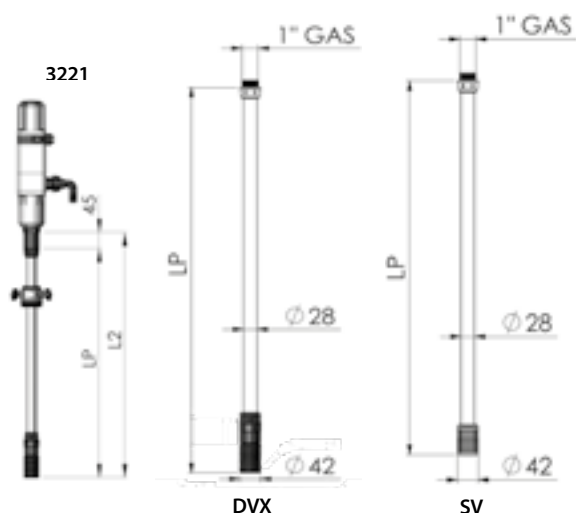


OPTIONAL	<p>1014</p> <p>Gruppo trattamento aria da usare sulle pompe presenti in questa pagina (vedi pag. 122).</p> <p>Air handling unit to be used on the pumps described on this page (see page 122).</p>	
----------	---	--

LAVAVETRI WINDSHIELD CLEANER

PESCANTI

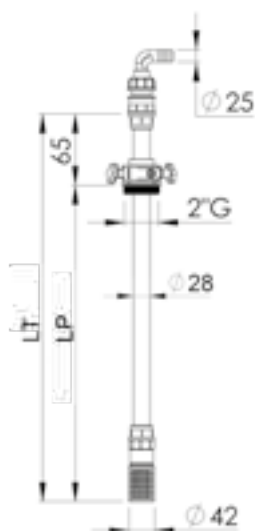
CODE	LP	L2 3221	FUSTO/ DRUM	PESO/WEIGHT
P-1100DVX	1100	1145	180/200 l	0,8 Kg
P-905ADBSV	905	950	180/200 l	0,8 Kg



IL PESCANTE DVX É DOTATO DI VALVOLA DI FONDO NON SEGABILE. IL PESCANTE SV É SEGABILE IN ALTEZZA.

THE DVX SUCTION PIPE IS EQUIPPED WITH BOTTOM VALVE, WHICH CANNOT BE SAWN. THE SV SUCTION PIPE CAN BE SAWN IN HEIGHT.



CODE	LP	L	FUSTO/ DRUM	PESO/ WEIGHT/	POMPE ABBINABILI/ PUMPS THAT CAN BE COUPLED	TUBO FLESSIBILE/ FLEXIBLE HOSE
P-1035CVX	1035	1100	180/200 l IBC 1000 l	1,3 Kg	SENSOR PLUS/022 DIN15 3221 VISION-EX	ODTF-G1 L02-MM





IL PESCANTE É DOTATO DI FILTRO E VALVOLA, NON SEGABILE ALTRE LUNGHEZZE SU RICHIESTA.

THE SUCTION PIPE IS EQUIPPED WITH FILTER AND VALVE, WHICH CANNOT BE SAWN. OTHER LENGTHS UPON REQUEST.



GHIERE	CODE	DESCRIZIONE - DESCRIPTION - DESCRIPCIÓN	3104  3105 
	3104	Set ghiera e boccola con filetto 2" per fusti in metallo. Ring nut and bushing kit with 2" thread for metal drums.	
	3105	Ghiera con filetto 56x4 per fusti in plastica. Ring nut with 56x4 thread for plastic drums.	




TUBAZIONE FLESSIBILE	Tubi flessibili di collegamento set in materiale termoplastico Pmax 10 bar - 1" M. Kit including connection flexible hoses made of thermoplastic material, max pressure 10 bar - 1" M.			
	CODE	DATI/DATA	POMPE E KIT ABBINABILI/ MATCHING PUMPS AND KITS	
	FDTF-G1"L2-MM	2 m	KIT-1127MW	
	2 m	KIT-940M		

TUBAZIONE FLESSIBILE	Tubi flessibili di collegamento set in materiale termoplastico Pmax 160 bar - intestato Femmina Girevole 1/2" FG. Kit including flexible connection hoses made of thermoplastic material, max pressure 160 bar - headed - 1/2" FG swivel female.			
	CODE	DATI/DATA	POMPE E KIT ABBINABILI/ MATCHING PUMPS AND KITS	
	FDTF-1/2FG-L02-LV	2 m	2430-LV	
FDTF-1/2FG-L05-LV	5 m	2448-LV		




BAR OLIO	BAR OLIO per erogazione 3 fluidi - 1/2" M. / OIL BAR to supply 3 fluids - 1/2" M. / BAR OLIO (barra de aceite) para suministro de 3 fluidos - 1/2" M.			
	CODE	DESCRIZIONE - DESCRIPTION		
	3100A	Con 1 rubinetto montato per liquido lavavetri. With 1 fitted valve.		
	3166A	Con 1 rubinetto e 1 contaltri montato per liquido lavavetri. With 1 valve and 1 meter.		
	3366A	Con 1 rubinetto per olio, 1 rubinetto per il lavavetri e 1 per antigelo. With 1 oil valve, 1 windshield cleanser valve and 1 antifreeze valve.		
3376A	Con 2 rubinetti per olio e 1 per antigelo o lavavetri. With 2 oil valves and 1 antifreeze or windshield cleanser valve.			

LAVAVETRI WINDSHIELD CLEANER

PISTOLE

OPTIONAL E RICAMBI	CODE	DESCRIZIONE - DESCRIPTION		
	2305-KIT	Rubinetto automatico per lavavetri e antigelo. Automatic valve for windshield cleanser and antifreeze.	2305-KIT	
	1238A	Kit contaltri digitale per predisposizione su bar olio - 1/2" F. Kit including digital meter for 1/2" F oil bar set up.	1266A	
	2558-LV	Tubo di collegamento da 1/2" F - L. 0,5 m. 1/2" F - L. 0.5 m. connection pipe	2558-LV	

SALVA GOCCIA	CODE	DESCRIZIONE - DESCRIPTION	
	1295	Salvagoccia murale. Wall drip tray.	

PISTOIE	CODE	DESCRIZIONE - DESCRIPTION		
	1197-CORAL-A/SC	Pistola erogatrice per lavavetri con tubo rigido - 1/2" FG. Dispensing gun for windshield cleanser with rigid hose - 1/2" FG.	1197-CORAL-A/SC	
	1197CORAL-A	Pistola erogatrice con contaltri digitale, estremità rigida per lavavetri - 1/2" FG. Dispensing gun with digital meter, rigid end for windshield cleanser - 1/2" FG.	1197-CORAL-A	
1197-CORAL-FLX	Pistola erogatrice con contaltri digitale per lavavetri, estremità flessibile filtro di protezione per contaltri e valvola di ritegno antigoccia da 0,5 Bar - 1/2" FG. Dispensing gun with digital meter for windshield cleanser, flexible end, protection filter for meter and 0.5 Bar no-drip check valve - 1/2" FG.	1197-CORA-FLX		



LAVAVETRI WINDSHIELD CLEANER

SET DA FUSTO

200 I	<p>1161/AP</p> <p>Set da fusto antigelo 200 l . Con pompa 4:1 pescante P-0194 mm con filtro e ghiera 2". Per versioni con lunghezze inferiori è possibile tagliare il pescante.</p> <p>200 l antifreeze drum kit With 4:1 pump, P-0194 mm suction pipe with filter and 2" ring nut For versions with shorter length, it is possible to eliminate the suction pipe.</p>	<p>F1161/AP</p>

OPTIONAL	<p>1017L</p> <p>Gruppo trattamento aria da usare sul kit presenti in questa pagina (vedi pag. 122). Air handling unit to be used with the kit described on this page (see page 122).</p>	
----------	---	--



LAVAVETRI
WINDSHIELD CLEANER

200 I - 1000 I	<p>1157-AP</p> <p>Set murale per fusto lavavetri 200 / 1000 I (IBC). Con pompa 4:1 pescante in acciaio INOX e ghiera fissabile su tutta la lunghezza del pescante L. 1035 mm. Tubo flessibile di collegamento di 2 m. Adatta per impianti di media lunghezza.</p> <p>200/1000 I windshield cleanser drum wall kit (IBC) With stainless steel 4:1 suction pump and ring nut, which can be fastened along the entire length of the suction pump L. 1035 mm. 2 m flexible connection hose, suitable for medium-distance systems.</p>	
	<p>RICAMBI/SPARE PARTS/REPUESTOS: 1161/AP / 1275 / FDTF-G1\"L2-MM / 1294</p>	<p>1294</p>

OPTIONAL	<p>1017L</p> <p>Gruppo trattamento aria da usare FD-KIT-2314 (vedi pag.122). Air handling unit to be used on FD-KIT-2314 (vedi pag.122).</p>	
----------	---	--

200 I	<p>Kit-940-M</p> <p>Set murale per fusto lavavetri 200 / 1000 I (IBC). Con pompa a doppia membrana pescante in acciaio INOX e ghiera fissabile su tutta la lunghezza del pescante L. 1035 mm. Tubo flessibile di collegamento di 2 m. Compresa di gruppo trattamento aria. Adatta per impianti centralizzati a lunga distanza.</p> <p>200/1000 I windshield cleanser drum wall kit (IBC). With stainless steel double diaphragm suction pump and ring nut, which can be fastened along the entire length of the suction pump L. 1035 mm. 2 m connection flexible hose. Air handling unit included. Suitable for long distance centralised systems.</p>	
		<p>1294</p>

LAVAVETRI WINDSHIELD CLEANER

SET MURALI CON AVVOLGITORI

200 l	<p>1161/AP-KIT</p> <p>Set per fusto antigelo da 200 litri. Con pompa antigelo a doppio effetto 4:1, e pescante L. 940 mm. Avvolgitore 10 m 1/2" con attacchi in/out 1/2", pistola con antigoccia, contaltri digitale con protezione in gomma e salvagoccia murale.</p> <p>200 l antifreeze drum kit with hose reel With 4:1 antifreeze double acting pump and L. 940 mm suction pipe. 10 m 1/2" hose reel with 1/2" in-out connections, gun with no-drip valve and digital meter with rubber protection and wall drip tray.</p>	
	<p>RICAMBI/SPARE PARTS: 1161/AP / 181310MXE / 1197-CORAL/A / 1295 / FDTF-1/2FG-L02-AG</p>	

200 l - 1000 l	<p>1157/AP-KIT</p> <p>Set murale per fusto antigelo 200, cisterna 1000 l (IBC). Composto da: pompa antigelo a doppio effetto 4:1, staffa murale, tubo flessibile da 2 metri e pescante da 1100 mm Avvolgitore 10 m 1/2" con attacchi in/out 1/2", pistola con antigoccia e contaltri digitale con protezione in gomma e salvagoccia murale.</p> <p>200/1000 l antifreeze drum wall kit (IBC) With 4:1 double acting antifreeze pump, wall bracket, 2 m flexible hose and 1100 mm suction pipe, 10 m 1/2" hose reel with 1/2" in/out connections, gun no-drip valve and digital meter with rubber protection and wall drip tray.</p>	
	<p>RICAMBI/SPARE PARTS: 1157/AP / 181310MXE / 1295 / FDTF-1/2FG-L02-AG</p>	

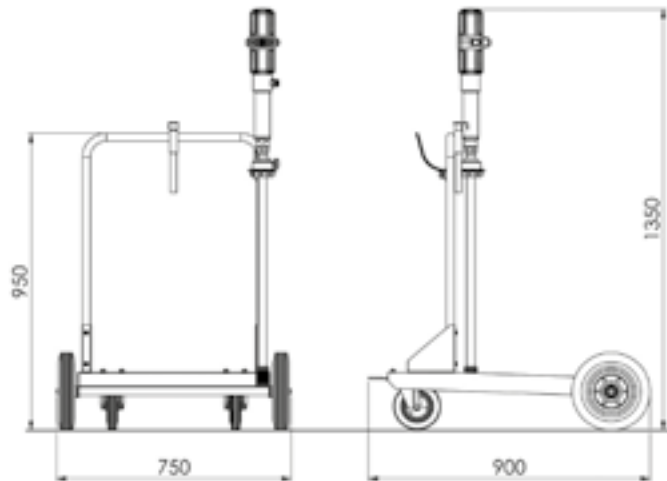
OPTIONAL	<p>1017L</p> <p>Gruppo trattamento aria da usare sul kit presenti in questa pagina (vedi pag. 122). Air handling unit to be used with the kit described on this page (see page 122).</p>	
-----------------	---	--

LAVAVETRI WINDSHIELD CLEANER

200 l	<p>1161/AP-M</p> <p>Carrellato 4 ruote per fusto da 200 l , con pompa 4:1, 5 m di flessibile e pistola con contalitri.</p> <p>4-wheel mobile cart for 200 l drum, with 4:1 pump, 5 m flexible hose and gun with meter.</p>	
	<p>RICAMBI/SPARE PARTS: 1161/AP/ 1400 / 10194 / FDTF-1/2FGM-L05-AG / 1197-CORAL/A</p>	

DIMENSIONI - DIMENSIONS

1400

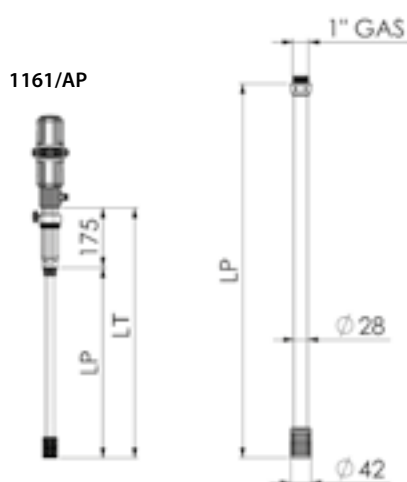


OPTIONAL	<p>1014</p> <p>Gruppo trattamento aria da usare sulle pompe presenti in questa pagina (vedi pag. 122).</p> <p>Air handling unit to be used on the pumps described on this page (see page 122).</p>	
----------	---	--

LAVAVETRI WINDSHIELD CLEANER

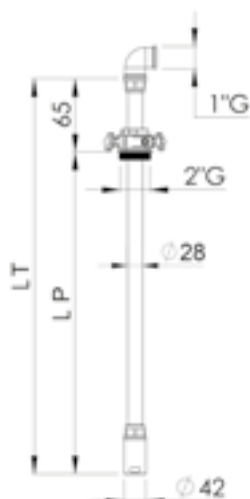
PESCANTI

CODE	LP	LT	FUSTO/DRUM	PESO/WEIGHT
P-0156	385	560	20/30 l	0,4 Kg
P-0173	555	730	50/60 l	0,5 Kg
P-0194	765	940	180/200 l	0,6 Kg
P-0113	955	1130	IBC 1000 l	0,7 Kg



TUTTI I PESCANTI SONO DOTATI DI FILTRO.
I PESCANTI SONO SEGABILI DELLA LUNGHEZZA DESIDERATA.
ALL SUCTION PIPES ARE EQUIPPED WITH FILTER.
SUCTION PIPES CAN BE SAWN TO THE REQUIRED LENGTH.


CODE	LP	LT	FUSTO/ DRUM	PESO/ WEIGHT	POMPE ABBINABILI/ PUMPS THAT CAN BE COUPLED	TUBO FLESSIBILE/ FLEXIBLE HOSE
1294P	1035	1100	180/200 l IBC 1000 l	1,3 Kg	1161/AP SENSOR PLUS/022DNI5	ODTF-G1 L02-MM





TUTTI I PESCANTI SONO DOTATI DI VALVOLA DI FONDO E DI FILTRO. I PESCANTI NON SONO SEGABILI. FORNITO DI SERIE CON GHIERA E CURVA A 90°.

ALL SUCTION PIPES ARE EQUIPPED WITH BOTTOM VALVE AND FILTER. SUCTION PIPES CANNOT BE SAWN. ARE PROVIDED WITH RING NUT AND 90° CURVE AS PER STANDARD.




GHIERE	CODE	DESCRIZIONE - DESCRIPTION - DESCRIPCIÓN	
	3102	Set ghiera da 2" che fa parte della pompa 1161/AP. 2" ring nut kit which is part of pump 1161/AP.	




TUBAZIONE FLESSIBILE	Tubi flessibili di collegamento set in materiale termoplastico Pmax 10 bar - 1"MM. Kit including connection flexible hoses made of thermoplastic material, max pressure 10 bar - 1"MM.			
	CODE	DATI/DATA	POMPE E KIT ABBINABILI/ MATCHING PUMPS AND KITS	
	FDTF-G1"L2-MM	2 m	1157-AP	
2 m		KIT-940-M		

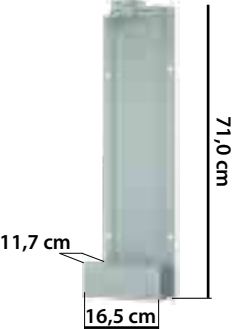
BAR OLIO	Bar olio per erogazione 3 fluidi - 1/2"M. Oil bar to supply 3 fluids - 1/2"M.		
	CODE	DESCRIZIONE - DESCRIPTION	
	3100A	Con 1 rubinetto montato per antigelo. With 1 fitted valve.	
	3166A	Con 1 rubinetto e 1 contalibri montato per antigelo. With 1 valve and 1 meter.	
	3366A	Con 1 rubinetto per olio, 1 rubinetto per il lavavetri e 1 per antigelo. With 1 oil valve, 1 windshield cleanser valve and 1 antifreeze valve.	
3376A	Con 2 rubinetti per olio e 1 per antigelo o lavavetri. With 2 oil valves and 1 antifreeze or windshield cleanser valve.		




LAVAVETRI WINDSHIELD CLEANER

PISTOLE

TUBAZIONE FLESSIBILE	Tubi flessibili di collegamento set in materiale termoplastico Pmax 160 bar - intestati 1/2".			
	Kit including flexible connection hoses made of thermoplastic material, max pressure 160 bar - headed 1/2"			
	CODE	DATI/ DATA	POMPE E KIT ABBINABILI/ MATCHING PUMPS AND KITS	
	FDTF-1/2-FG-L02-AG	2 m	1161/AP-KIT 1157/AP-KIT	
FDTF-1/2-FGM-L05-AG	5 m	1161/AP-M		

OPTIONAL E RICAMBI	CODE	DESCRIZIONE - DESCRIPTION	 2305-KIT  1266A  2558-AG
	2305-KIT	Rubinetto automatico per lavavetri e antigelo. Automatic valve for windshield cleanser and antifreeze.	
	1266A	Kit contaltri digitale per predisposizione su bar olio 1/2"F. Kit including digital meter for 1/2" F oil bar set up.	
2558-AG	Tubo di collegamento da 1/2" F - L. 0,5 m. 1/2" F - L. 0.5 m. connection pipe		

SALVA GOCCIA	CODE	DESCRIZIONE - DESCRIPTION	
	1295	Salvagoccia murale. Wall drip tray.	

PISTORE	CODE	DESCRIZIONE - DESCRIPTION	 1197CORAL-A/SC  1197CORAL-A  1197CORAL-A FLX
	1197CORAL-A/SC	Pistola erogatrice per lavavetri con tubo rigido - 1/2" FG. Dispensing gun for windshield cleanser with rigid hose - 1/2" FG.	
	1197CORAL-A	Pistola erogatrice con contaltri digitale, estremità rigida per antigelo - 1/2" FG. Dispensing gun with digital meter, rigid end for antifreeze - 1/2" FG.	
1197CORAL-A FLX	Pistola erogatrice con contaltri digitale per lavavetri, estremità flessibile filtro di protezione per contaltri e valvola di ritegno antigoccia da 0,5 Bar - 1/2" FG. Dispensing gun with digital meter for windshield cleanser, flexible end, protection filter for meter and 0.5 Bar no-drip check valve - 1/2" FG.		