

1464

Kit di segnalazione antritrascinamento con quadro di controllo 230 V e lampeggiatore (CL-1464) con asta da 330 mm a singolo livello per fluido (1464/ASTA).

Overspill warning kit with 230 V control panel and blinker (CL-1464) with 330 mm single level rod for fluid (1464/ASTA).

KIT



RICAMBI/SPARE PARTS/REPUESTOS: CL-1464 / 1464/ASTA

1464/D

Kit di segnalazione antritrascinamento con quadro di controllo 230 V (OE-QE-001) con asta a doppio livello da 600mm (1 livello : ALLARME a 565 mm, secondo livello STOP a 350 mm) per olio esausto (ODAL-600/2). Con avvisatore di allarme luminoso (EM-MLML24.240A2MT) e possibile invio di segnale di arresto pompe, per VISION-S, VISION-SA.

Overspill warning kit with 230 V control panel (OE-QE-001) with 600 mm double level rod (1st level: ALARM at 565 mm, second level STOP at 350 mm) for exhaust oil (ODAL-600/2). With luminous alarm indicator (EM-MLML24.240A2MT) and possible pump stop signal for VISION-S, VISION-SA.

KIT



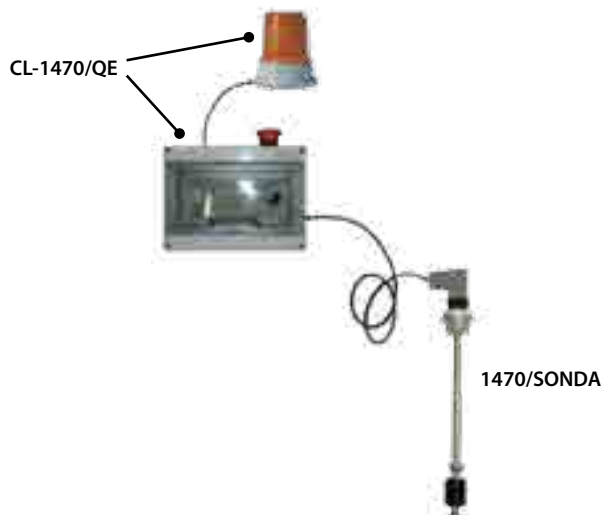
RICAMBI/SPARE PARTS/REPUESTOS: OE-QE-001 / EM-MLML24.240A2MT / 1464/SONDA

KIT

1470/E

Kit di sola segnalazione fluido finito composto da quadro elettrico 230 V e lampeggiante (CL-1470/QE), con asta a singolo livello per fluido da 880 mm (1470/SONDA) per fusto da 200 l.

Finished fluid warning kit consisting of 230 V electrical panel and blinker (CL-1470/QE), with single level rod for 880 mm fluid (1470/SONDA) for 200 l drum.



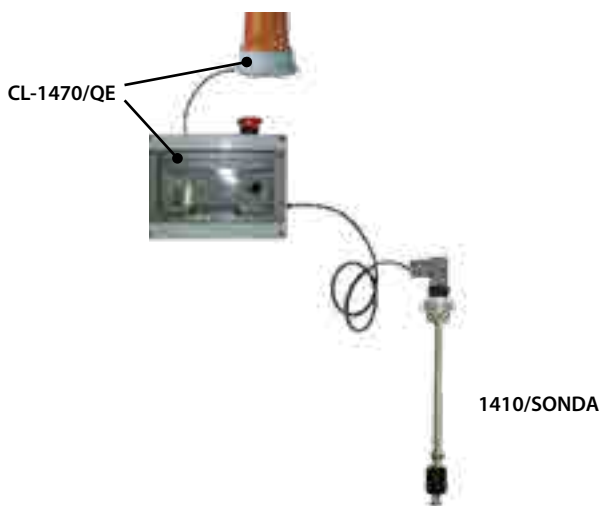
RICAMBI/SPARE PARTS/REPUESTOS: CL-1470/QE/ 1470/SONDA

KIT

1470/E1

Kit di sola segnalazione fluido finito composto da quadro elettrico 230 V e lampeggiante (CL-1470/QE), con asta a singolo livello per fluido da 1000 mm (1470/SONDA) per fusto da 1000 l.

Finished fluid warning kit consisting of 230 V electrical panel and blinker (CL-1470/QE), with single level rod for 1000 mm fluid (1470/SONDA) for 1000 l drum.



RICAMBI/SPARE PARTS/REPUESTOS: CL-1470/QE/ 1470/SONDA

SENSOR/SWD

Quadro elettrico 230 V di gestione di una elettrovalvola (24V) per l'alimentazione di una pompa pneumatica. Il quadro ha un interruttore di attivazione, è predisposto per collegare un fungo esterno di emergenza, un livellostato a singolo livello ed una lampada di segnalazione esterna (EM-MLML24.240A2MT).

230 V management electrical panel of a solenoid valve (24 V) to supply a pneumatic pump. The panel has an activation switch; it is set up to connect an external emergency button, a single level switch and an external warning light (EM-MLML24.240A2MT).

QUADRO

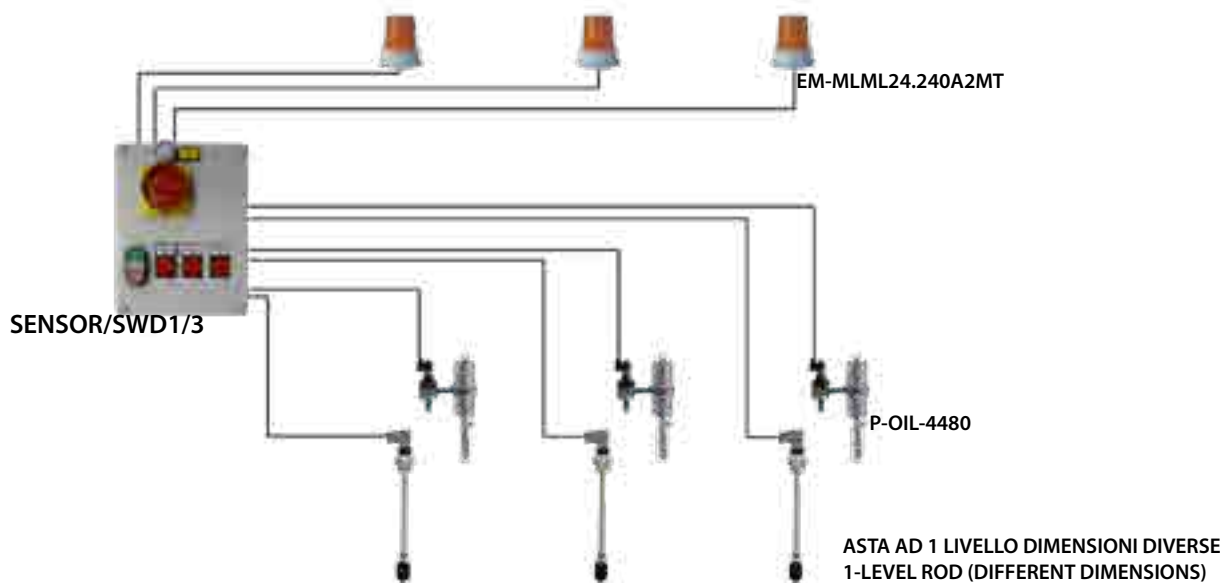


SENSOR/SWD1/3

Quadro elettrico 230V di gestione di 1-3 elettrovalvole (24V) per l'alimentazione di 1-3 pompe pneumatiche. Il quadro ha un interruttore di attivazione, è predisposto per collegare un fungo esterno di emergenza, 3 livellostati a singolo livello e 3 lampade di segnalazione esterna (EM-MLML24.240A2MT).

230 V management electrical panel of 1-3 solenoid valves (24 V) to power 1-3 pneumatic pumps. The panel has an activation switch; it is set up to connect one external emergency button, 3 single level switches and 3 external warning lights (EM-MLML24.240A2MT).

QUADRO

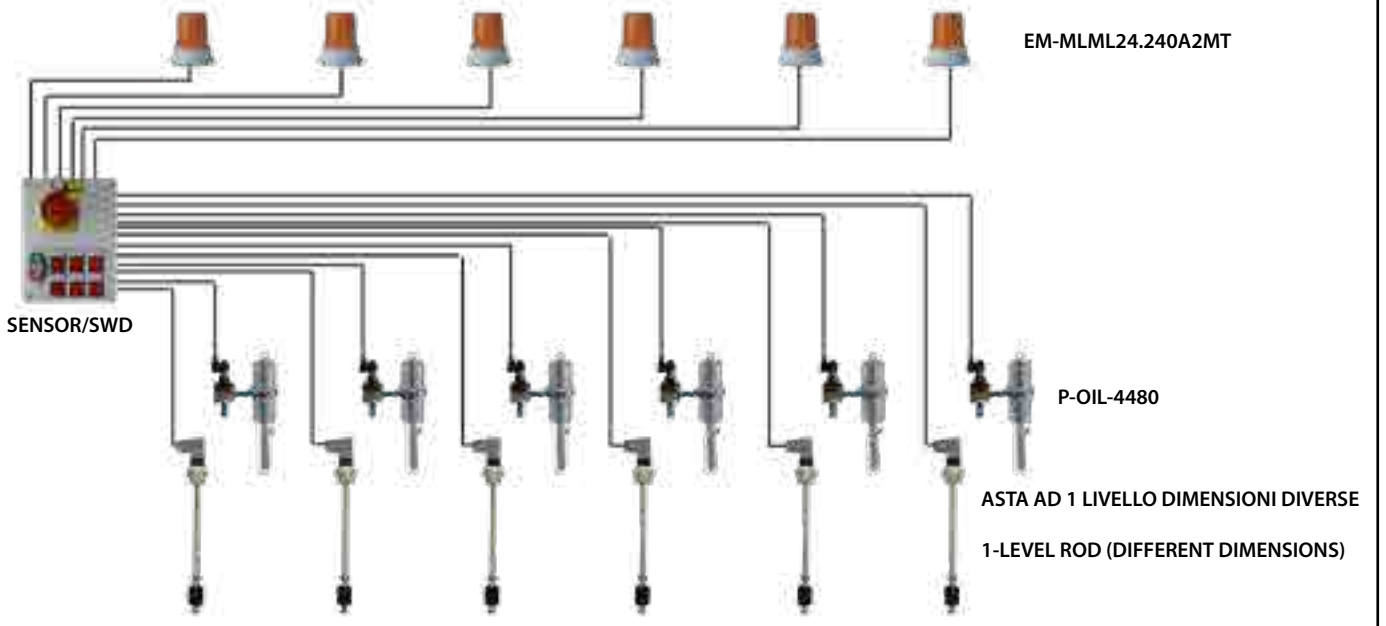


SENSOR/SWD-1/6

Quadro elettrico 230V di gestione di 1-6 elettrovalvole (24V) per l'alimentazione di 1-6 pompe pneumatiche. Il quadro ha un interruttore di attivazione, è predisposto per collegare un fungo esterno di emergenza, 6 livellostati a singolo livello e 6 lampade di segnalazione esterna (EM-MLML24.240A2MT).

230V management electrical panel of 1-6 solenoid valves (24 V) to power 1-6 pneumatic pumps. The panel has an activation switch; it is set up to connect an external emergency button, 6 single level switches and 6 external warning lights (EM-MLML24.240A2MT).

QUADRO

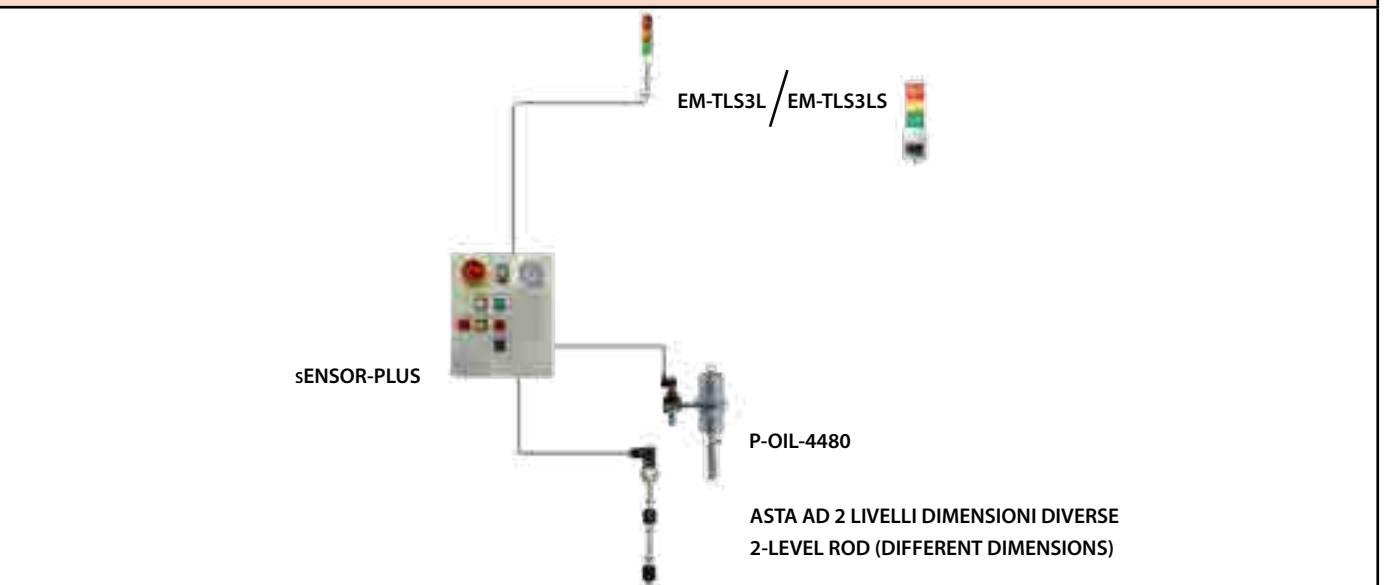


SENSOR-PLUS

Quadro elettrico 230V di gestione di 1 elettrovalvole (24V) per l'alimentazione di 1 pompa pneumatica. Interruttore di attivazione, predisposizione per fungo esterno di emergenza, 1 livellostato a doppio livello, 1 lampada di segnalazione esterna (EM-TLS3L). Incluso di timer di gestione settimanale per blocco automatico della pompa in orari e giornate programmabili. Predisposto con contatto di attivazione e disattivazione da remoto.

230V management electrical panel of 1 solenoid valve (24 V) to power 1 pneumatic pump. Activation switch, set up for external emergency button, 1 double level switch, 1 external warning light (EM-TLS3L). Including weekly management timer for automatic blocking of the pump for programmed times and days. Set up with remote activation and deactivation contact.

QUADRO



QUADRI GESTIONE MANAGEMENT PANELS

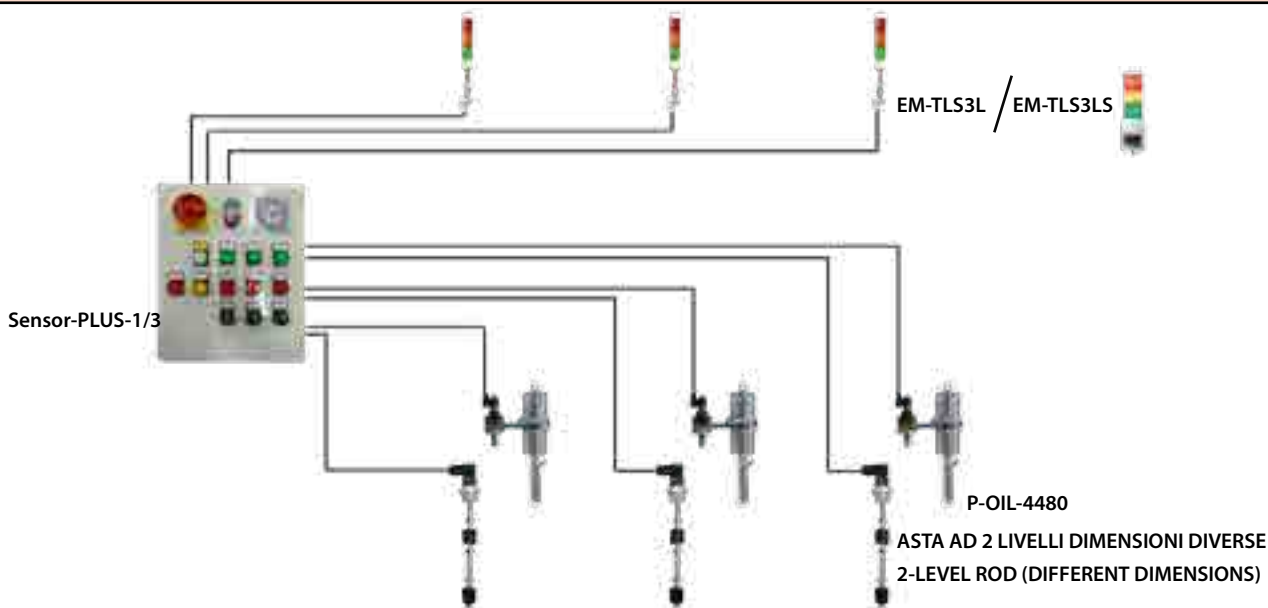
FLUIDO NUOVO

SENSOR-PLUS-1/3

Quadro elettrico 230V di gestione di 3 elettrovalvole (24V) per l'alimentazione di 3 pompa pneumatica. Interruttore di attivazione, predisposizione per fungo esterno di emergenza, 3 livellostato a doppio livello, 3 lampade di segnalazione esterna (EM-TLS3L). Incluso di timer di gestione settimanale per blocco automatico della pompa in orari e giornate programmabili. Predisposto con contatto di attivazione e disattivazione da remoto.

230V management electrical panel of 3 solenoid valves (24 V) to power 3 pneumatic pumps. Activation switch, set up for external emergency button, 3 double level switch, 3 external warning lights (EM-TLS3L). Including weekly management timer for automatic blocking of the pump for programmed times and days. Set up with remote activation and deactivation contact.

QUADRO

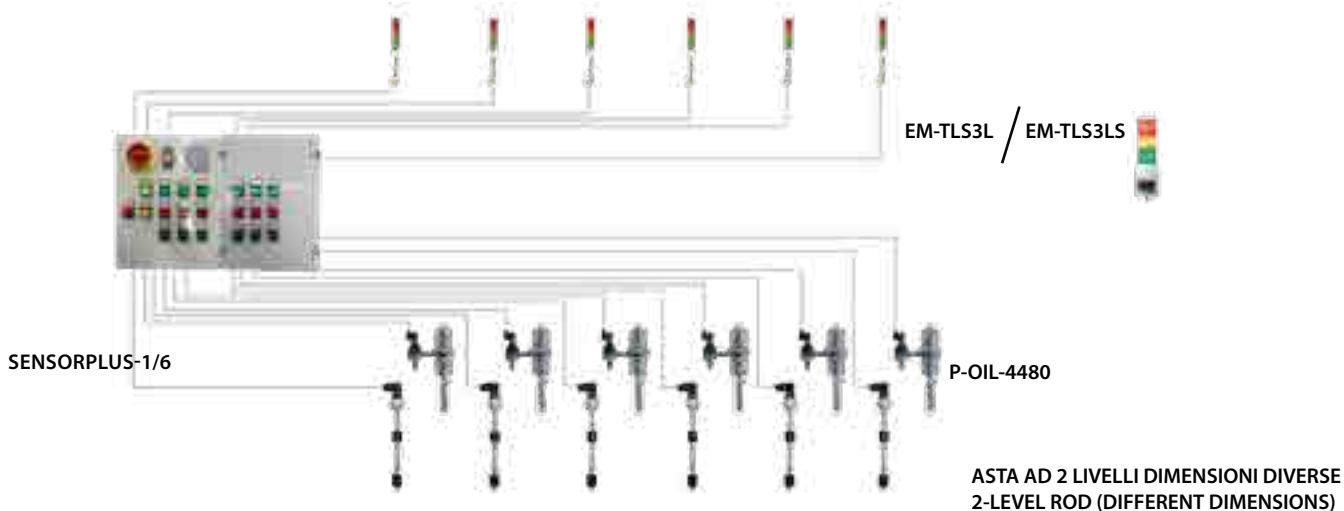


SENSOR-PLUS-1/6

Quadro elettrico 230V di gestione di 6 elettrovalvole (24V) per l'alimentazione di 6 pompe pneumatiche. Interruttore di attivazione, predisposizione per fungo esterno di emergenza, 6 livellostati a doppio livello, 6 lampade di segnalazione esterna (EM-TLS3L). Incluso di timer di gestione settimanale per blocco automatico della pompa in orari e giornate programmabili. Predisposto con contatto di attivazione e disattivazione da remoto.

230V management electrical panel of 6 solenoid valves (24 V) to power 6 pneumatic pumps. Activation switch, set up for external emergency button, 6 double level switches, 6 external warning lights (EM-TLS3L). Including weekly management timer for automatic blocking of the pump for programmed times and days. Set up with remote activation and deactivation contact.

QUADRO

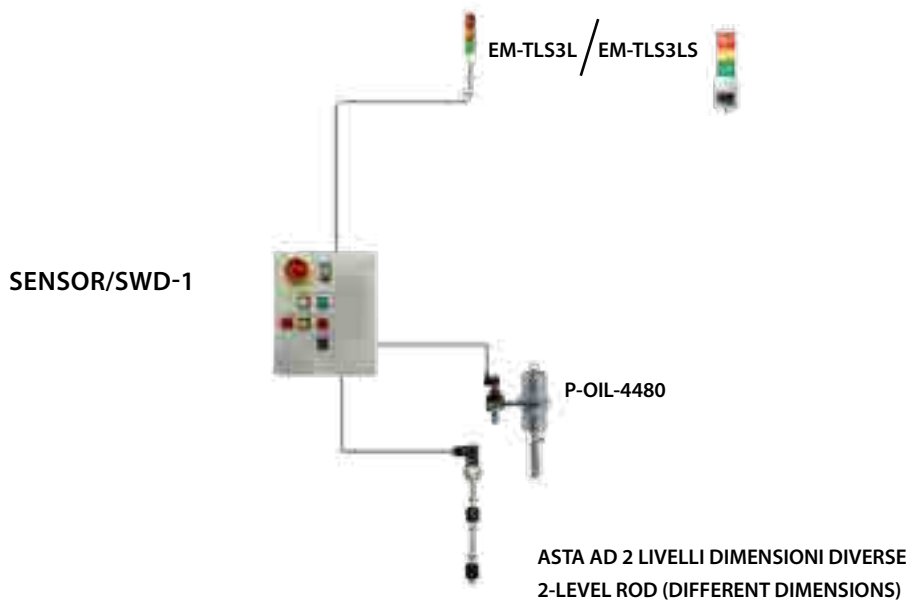


SENSOR/SWD-1

Quadro elettrico 230V di gestione di 1 elettrovalvole (24V) per l'alimentazione di 1 pompa pneumatica. Interruttore di attivazione, predisposizione per fungo esterno di emergenza, 1 livellostato a doppio livello, 1 lampada di segnalazione esterna (EM-TLS3L). incluso di timer programmabile per l'abilitazione da remoto per un tempo settabile da 5 a 10 min. Predisposto con contatto di attivazione e disattivazione da remoto.

230V management electrical panel of 1 solenoid valve (24 V) to power 1 pneumatic pump. Activation switch, set up for external emergency button, 1 double level switch, 1 external warning light (EM-TLS3L), including programmable timer to enable a set time (from 5 to 10 minutes) remotely. Set up with remote activation and deactivation contact.


QUADRO



QUADRI GESTIONE MANAGEMENT PANELS

CONTROLLO PERDITE

 Quadro Elettrico per sistema rilevamento perdite fluido in un impianto di distribuzione.

 Electrical Panel for fluid leak detection system in a distribution system.

1. In caso di richiesta di erogazione, il sistema rileva il funzionamento della pompa in maniera automatica e conteggia i litri erogati. In caso di eccesso di litri erogati incompatibili con il sistema, il quadro blocca la pompa. L'eccessivo valore deriva da una probabile perdita oleodinamica.

1. In case of supply request, the system detects the pump operation automatically and counts the litres supplied. In the event excessive litres are supplied (incompatible with the system), the panel blocks the pump. The excessive value may be the result of a hydraulic leak.

2. Al termine dell'erogazione il sistema mantiene in pressione il circuito e verifica l'assenza di impulsi da parte della pompa. In caso di presenza impulsi che implicano una perdita, il sistema blocca l'alimentazione della pompa.

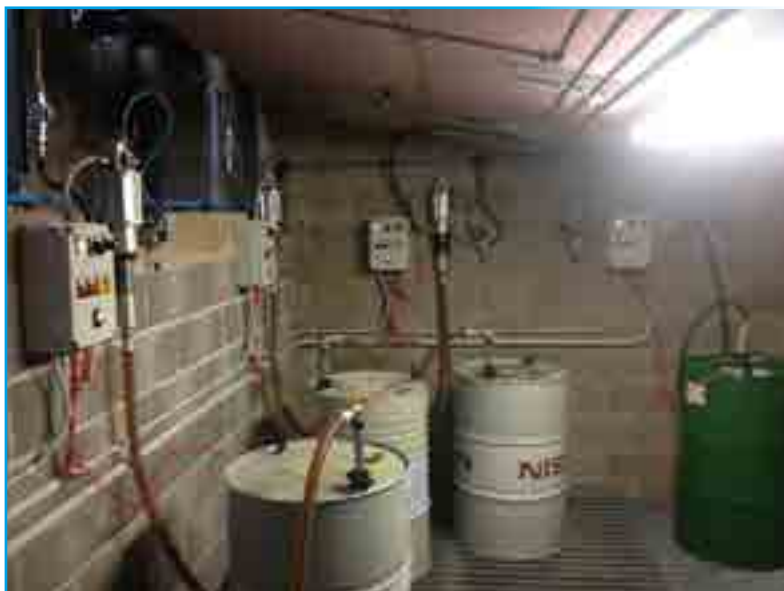
2. Once the supply is complete, the system keeps the circuit under pressure and checks the absence of pulses in the pump. In the presence of pulses, which involve a leak, the system blocks the pump supply.

3. L'attivazione della pompa può avvenire in maniera meccanica tramite il MICRO-SAFE montato direttamente sugli avvolgitori modello "V" oppure elettricamente in caso di presenza di GPV facenti parti del sistema FIFS. In questo secondo caso è necessario un quadro di interfaccia che dipende dal numero di fluidi gestiti al punto di erogazione.

3. The pump can be activated mechanically via MICRO-SAFE mounted directly on the "V" hose reels or electrically in the presence of GPV, which are part of the FIFS system. In this case, an interface panel is required, which depends on the number of fluids managed at the supply point.

4. Il quadro funge anche da quadro antibolla accettando il segnale di un'asta a singolo livello. Allo svuotamento del fusto il sistema non permette l'erogazione e segnala il livello basso con una spia sul quadro.


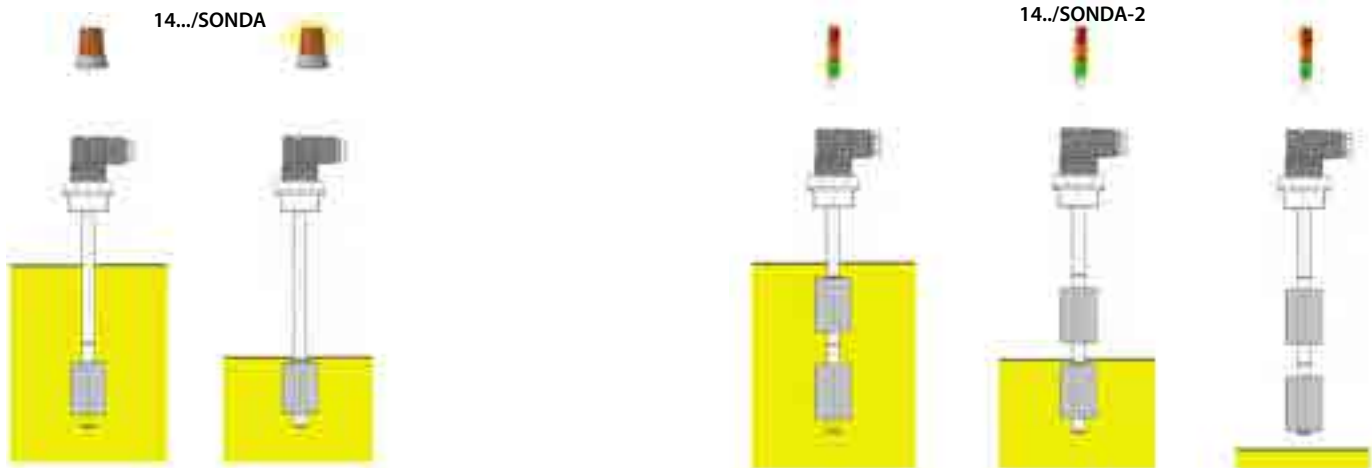
4. The panel is also used as level control system, accepting the signal of a single level rod. As soon as the drum is emptied, the system prevents any supply and signals the low level with a warning light on the panel.



Asta a singolo livello per controllo livello fluido in cisterna. Lunghezza asta (L). Contatto in scambio (con Olio) a L₂ da flangia (NO o NC). Gallengiante Ø 22 - Flangia filettata (G). Ulteriori configurazioni e versioni ATEX su richiesta.

Single level rod to control the level of fluid in the tank. Rod length (L). Exchange contact (with Oil) at L₂ from flange (NO or NC). Floater Ø 22 - Threaded flange (G). Additional configurations and ATEX versions on request.

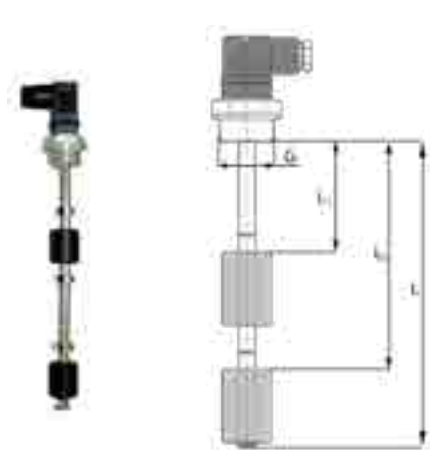
CODE	L (mm)	L ₂ (mm)	G (")	TANK
1470/SONDA	845	820	3/4"	208 I
1410/SONDA	960	925	3/4"	IBC 1000 I
1471/SONDA	1470	1445	1"	TANK
1472/SONDA	1700	1665	1"	TANK
1473/SONDA	2000	1975	1"	TANK

Asta a doppio livello per controllo livello fluido in cisterna. Lunghezza asta (L). Contatto basso NC (con Olio) a L₂ da flangia, contatto alto NO (con Olio) a L₁ da flangia . Gallengiante Ø 22 - Flangia filettata (G). Ulteriori configurazioni e versioni ATEX su richiesta.

Double level rod to control the level of fluid in the tank. Rod length (L). NC low contact (with Oil) at L₂ from flange, NO high contact (with Oil) at L₁ from flange . Floater Ø 22 - Threaded flange (G). Additional configurations and ATEX versions on request.

CODE	L (mm)	L ₁ (mm)	L ₂ (mm)	G (")	TANK
1470/SONDA-2	845	745	820	3/4"	208 I
1410/SONDA-2	960	860	935	3/4"	IBC 1000 I
1471/SONDA-2	1500	1250	1475	1"	TANK
1473/SONDA-2	1700	1600	1675	1"	TANK




QUADRI GESTIONE MANAGEMENT PANELS

ASTE LIVELLO

Asta a singolo livello per controllo livello fluido in cisterna. Lunghezza asta (L). Contatto in scambio (con Olio) a L₂ da flangia. Gallengiante Ø 22 - Flangia filettata (G). Ulteriori configurazioni e versioni ATEX su richiesta.

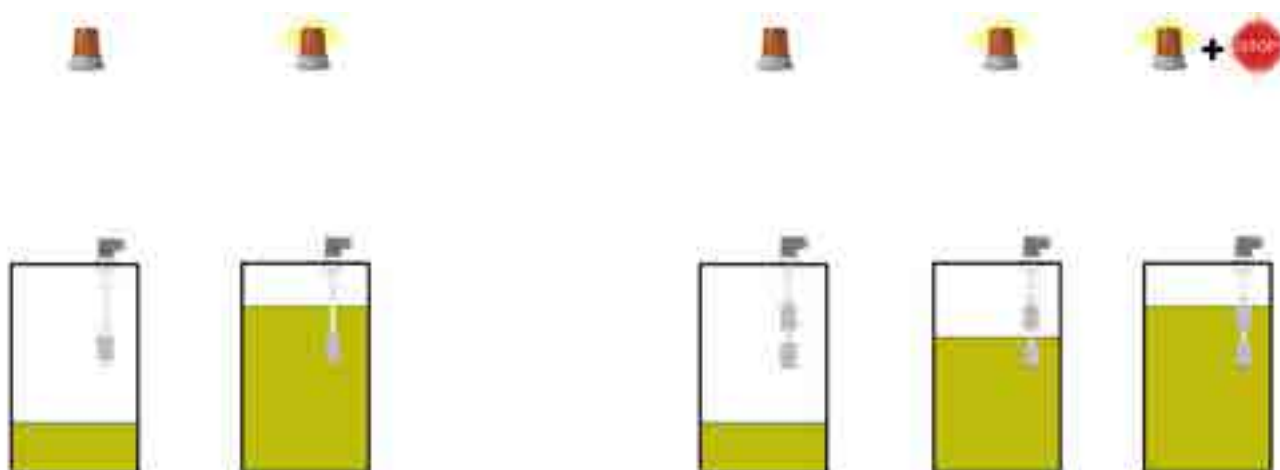
Single level rod to control the level of fluid in the tank. Rod length (L). Exchange contact (with Oil) at L₂ from flange. Floater Ø 22 - Threaded flange (G). Additional configurations and ATEX versions on request.

CODE	L (mm)	L ₂ (mm)	G (")	TANK
1460/SONDA	335	300	1"	TANK



1460/SONDA

1460/SONDA-2



Asta a doppio livello per controllo livello fluido in cisterna. Lunghezza asta (L). Contatto basso NC (con Olio) a L₂ da flangia, contatto alto NO (con Olio) a L₁ da flangia. Gallengiante Ø 22 - Flangia filettata (G). Ulteriori configurazioni e versioni ATEX su richiesta.

Double level rod to control the level of fluid in the tank. Rod length (L). NC low contact (with Oil) at L₂ from flange, NO high contact (with Oil) at L₁ from flange. Floater Ø 22 - Threaded flange (G). Additional configurations and ATEX versions on request.

CODE	L (mm)	L ₁ (mm)	L ₂ (mm)	G (")	TANK
1460/ SONDA-2	565	350	540	1"	TANK

